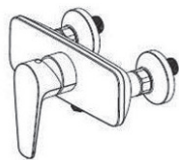




AM·PM
INSPIRE



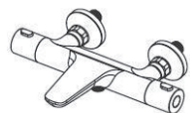
F5000000/F5200000



F5020000/F5220000



F5002100/F5082100/F5282100



F5050000



F5004000



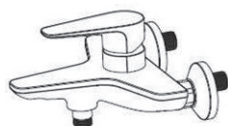
F5040000



F5083100/F5283100



F5001300

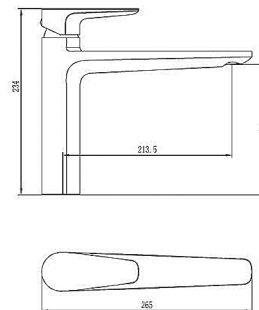


F5010000/F5210000

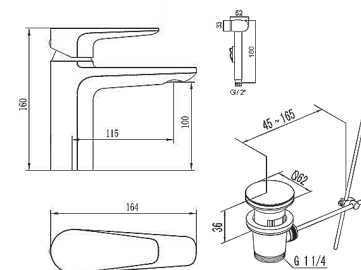
EN

MIXER INSTALLATION INSTRUCTIONS

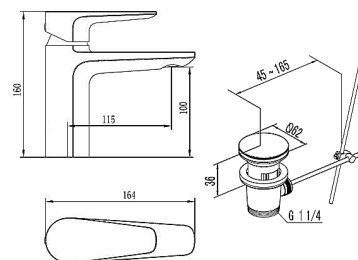
KITCHEN MIXER , BASIN MIXER , BIDET MIXER (FOR INSTALLATION ONTO THE HORIZONTAL SURFACE)



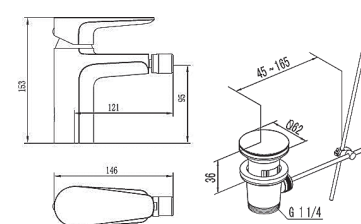
F5000000/F5200000



F5004000



F5002100/F5082100/F5282100



F5083100/F5283100

Operating interval of pressure in water supply network 0,5–6,0 Atm. (50–620 kPa). Recommended pressure interval in water supply network 2,0–5,0 Atm (206–515 kPa). Difference of cold and hot water pressure should not exceed +/- 10%. In case of deviation of water supply system pressure parameters

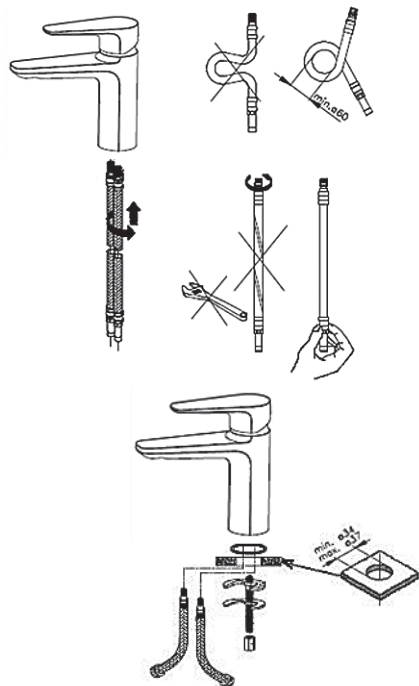
to the specified values installation of devices for pressure increase/reduction is required.

To avoid mechanical (abrasive) particles penetration inside the product it is compulsorily required to install filters of 100–300 mk.

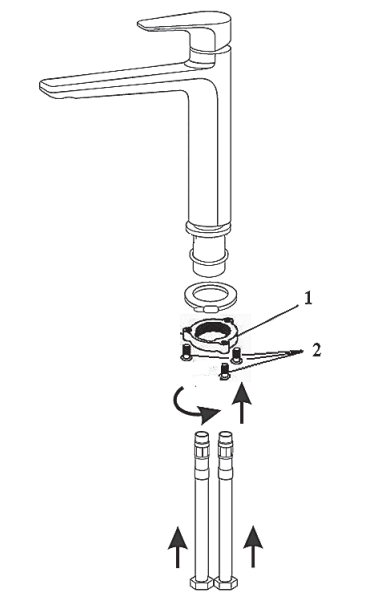
MIXER INSTALLATION

1. Disconnect hot and cold water supply system
2. Remove (screw loose) aerator (to avoid aerator clogging during first water startup).
3. Fix mixer at the sanitary ware using fitting included into the delivery set.

ATTENTION! For the mixer F5000000/ F5200000, after fixation of the fixing nut 1 it is necessary to block it using additional bolts 2 (3 pcs)

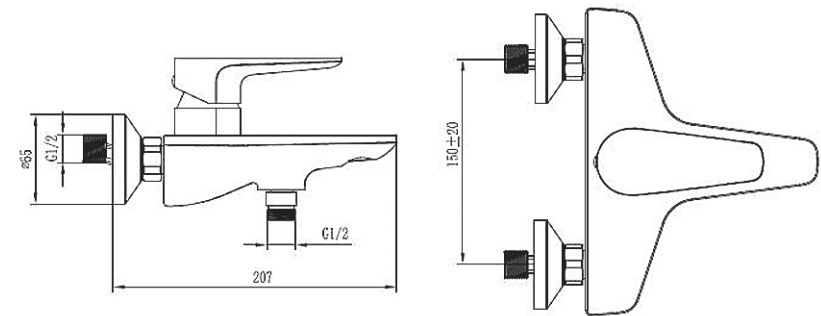


4. Connect mixer to the water supply system). Switch on water supply system. Check leakproofness of all connections during mixer closed position. When necessary arrange additional tightening and sealing of connections (when closing valves of supply pipelines are closed).
5. Open cold and hot water supply for short period of time (for washing of pipes), then close the water supply and install (screw tight) the aerator.

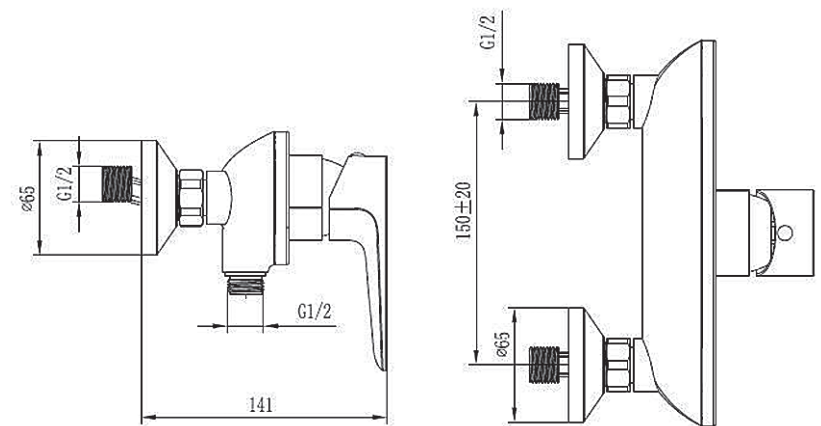


F5000000/F5200000

BATH/SHOWER MIXER, SHOWER MIXER (FOR INSTALLATION ONTO VERTICAL SURFACE)



F5010000/F5210000



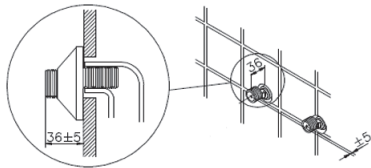
F5020000/F5220000

Operating interval of pressure in water supply network 0,5–6,0 Atm. (50–620 kPa). Recommended pressure interval in water supply network 2,0–5,0 Atm (206–515 kPa). Difference of cold and hot water pressure should not exceed +/- 10%. In case of deviation of water supply system

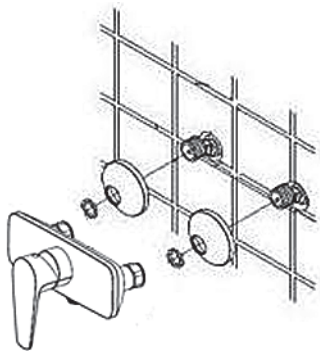
pressure parameters to the specified values installation of devices for pressure increase/reduction is required. To avoid mechanical (abrasive) particles penetration inside the product it is compulsorily required to install filters of 100–300 mk.

MIXER INSTALLATION

1. Disconnect hot and cold water supply system. Screw in eccentric adapters to the outlets of the water supply pipelines having first sealed the threaded part with insulating material. Adjust the location of the eccentric adaptors so that they match together and correspond to the mixer connecting position, herewith mixer position should be horizontal (distance between eccentric centers — 150mm).



2. Remove (screw loose) aerator of bath/shower mixer (to avoid aerator clogging during first water startup).
3. Install wall plates onto the eccentric adaptors using a tool with soft coating (to avoid damage of mixer nuts decorative cover), connect mixer housing.

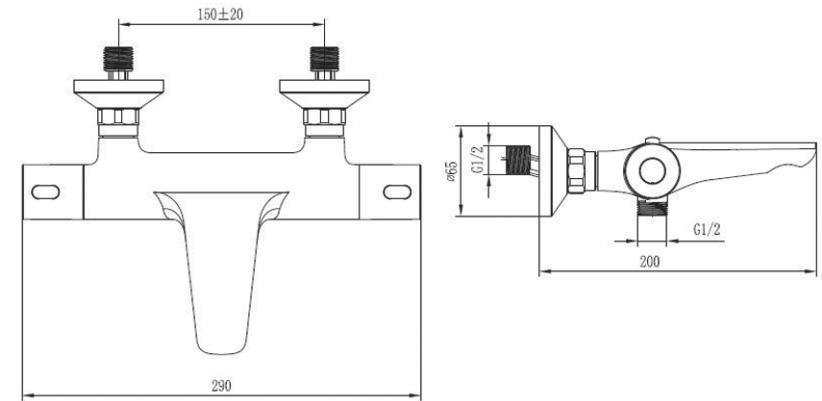


4. Switch on water supply system. Once mixer is in the closed position check all connections for leakproofness. When necessary arrange additional tightening and sealing of connections.
5. Connect shower hose and hand shower.

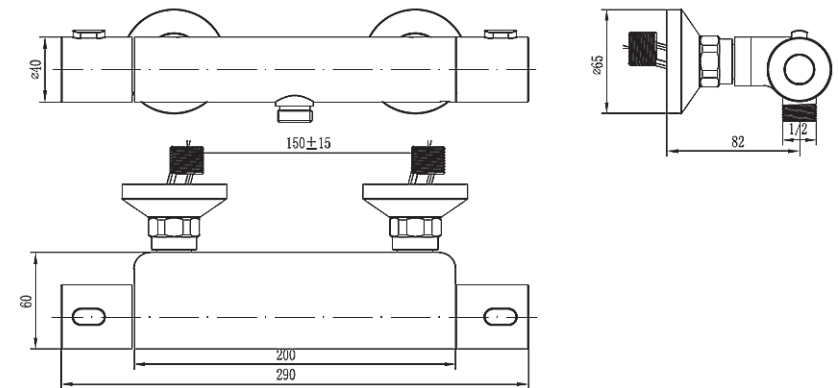


6. Open cold and hot water supply through mixer outflow for short period of time, afterwards close water supply and install (screw tight) aerator.

THERMOSTATIC BATH/SOWER MIXER AND THERMOSTATIC SHOWER MIXER



F5050000



F5040000

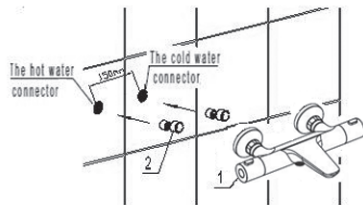
Operating interval of pressure in water supply network 0,5–6,0 Atm. (50–620 kPa).
Recommended pressure interval in water supply network 2,0–5,0 Atm (206–515 kPa).
Difference of cold and hot water pressure should not exceed +/- 10%. In case of deviation of water supply system pressure parameters to the specified values installation of devices for pressure increase/reduction is required.

Water temperature hot water supply network is $\leq 80^{\circ}\text{C}$. Recommended temperature of water in cold water supply network is 20°C , in hot water supply network 60°C .
To avoid mechanical (abrasive) particles penetration inside the product it is compulsorily required to install filters of 100–300 mk.

Attention! Before mixer installation check correctness of connections in water supply network: hot water connection should be taken out from the left side and cold water connection should be taken out from the right side of the product housing. During mixer installation with gas water heater it is necessary to know

MIXER INSTALLATION

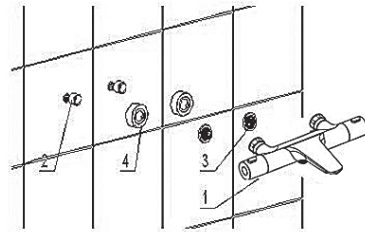
1. Disconnect hot and cold water supply system. Screw in eccentric adapters (2) to the outlets of water supply pipelines having first sealed the threaded part with insulating material. Adjust location of eccentric adaptors so that they match together and correspond to the mixer connecting position (1), herewith mixer position should be horizontal.



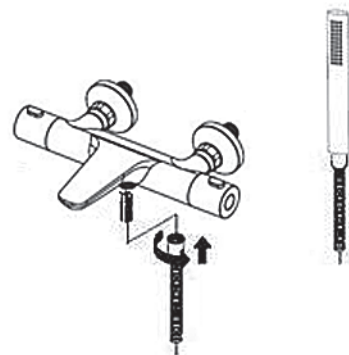
2. Open cold and hot water supply for short period of time. Make sure that there are no mechanical impurities in the water, afterwards close water supply (do not forget to provide safe water drainage into the sewerage system).

3. Install wall plates (4) onto the eccentric adapters, place filtering elements (3) inside mixer housing outlets (1) and using tool with soft coating (to avoid damage of mixer nuts decorative cover), connect mixer housing.

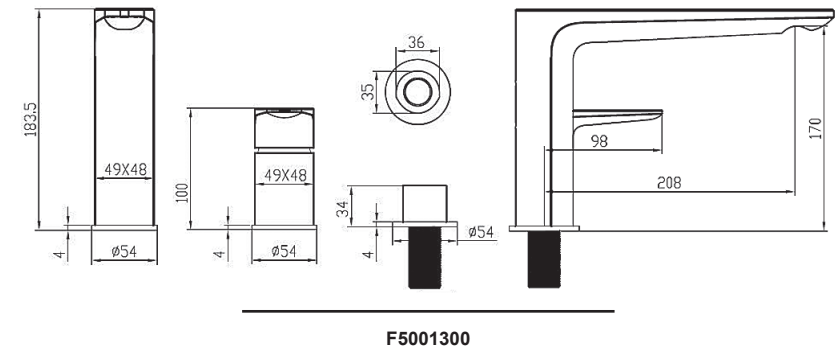
the parameters of water output pressure of the heater. In case of variation of pressure between cold and hot water more than 1 Atm. (103 kPa) there is a possibility of noise in the thermostat. **Attention!** The manufacturer reserves the right of making changes into mixer design without preliminary notification.



4. Switch on water supply system. Once mixer is in the closed position check all connections for leakproofness. When necessary arrange additional tightening and sealing of connections (having closed water supply from pipelines beforehand).
5. Connect shower set.



3-HOLE BATH/SHOWER MIXER



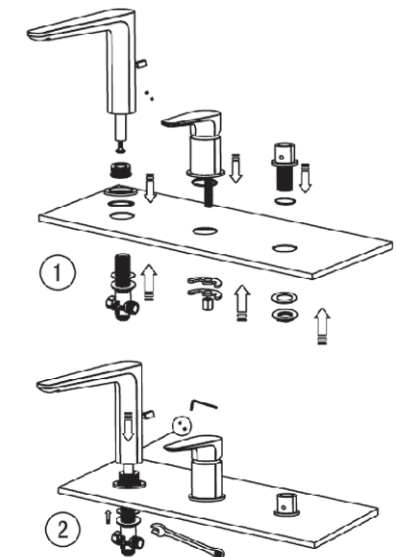
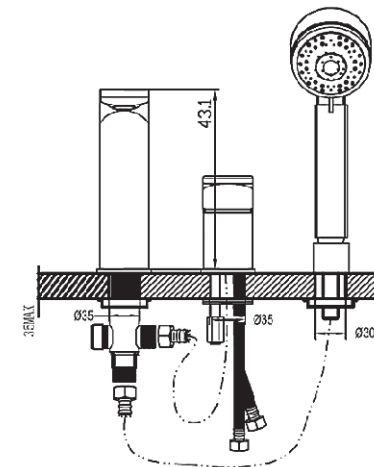
Operating interval of pressure in water supply network 0,5–6,0 Atm. (50–620 kPa).
Recommended pressure interval in water supply network 2,0–5,0 Atm (206–515 kPa).
Difference of cold and hot water pressure should not exceed +/- 10%. In case of deviation of water supply system

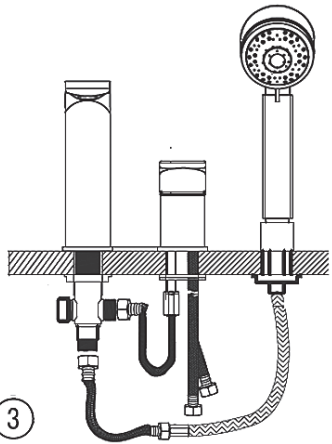
pressure parameters to the specified values installation of devices for pressure increase/reduction is required.
To avoid mechanical (abrasive) particles penetration inside the product it is compulsorily required to install filters of 100–300 mk.

MIXER INSTALLATION

1. Prepare the installation holes

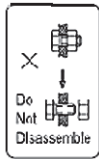
2. Install the mixer





3

WARNING! Do not disassemble the main body!



MAINTENANCE RECOMMENDATIONS

General recommendations:

To avoid lime spots at the mixer housing the mixer is recommended to be regularly cleaned. Mixer cleaning should be carried out by soap solution with the following rinse with water and removing moisture by dry soft cloth.

Remains of liquid soap, shampoo, shower gel may also cause damages of decorative cover. In case of their penetration onto the mixer housing it should be thoroughly cleaned with clean water

To avoid damages of product surface it is forbidden to use abrasive solutions and pastes for its cleaning.

To avoid changes color of decorative cover it is forbidden to use chemicals for cleaning that contain aggressive chemical substances of acids, alkali, ammonium chloride and other components containing chlorine.

Kitchen mixer / Basin mixer / Bidet mixer / Bath/Shower mixer / 3-hole bath/shower mixer

Irregularity of the water sheet, its spray, appearance of noise is the consequence of aerator contamination. Regular cleaning of the aerator is recommended by means of its removal and rinse with water. Aerator contamination risk and mixer cartridge breakage may be significantly reduced by means of filters installation of 100–300 mk before mixer to the water supply pipes that prevent penetration of foreign particles (rust, sand, etc.).

Thermostatic Bath/Shower mixer

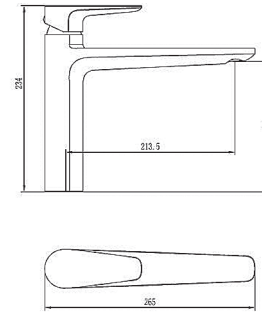
Regular cleaning of filtering elements located at the mixer inlet nozzles is recommended (at least 1 time per year). For that:

- switch off cold and hot water supply
- by means of tool with soft coating (to avoid damage of mixer nuts decorative cover) disconnect mixer housing from eccentric adaptors
- remove filtering elements, wash them and install back.
- install mixer housing in accordance with items 3–4 of the Installation manual.

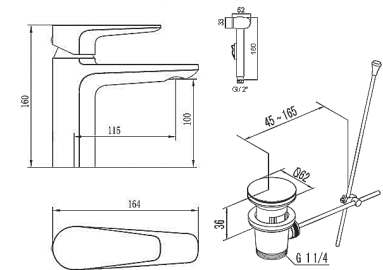
DE

MONTAGEANLEITUNG FÜR MISCHBATTERIE

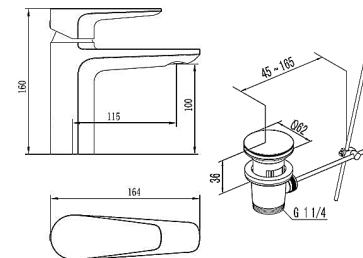
KÜCHENMISCHER, WASCHTISCHMISCHER, BIDETMISCHER (MONTAGE AUF WAAGERECHTEN OBERFLÄCHEN).



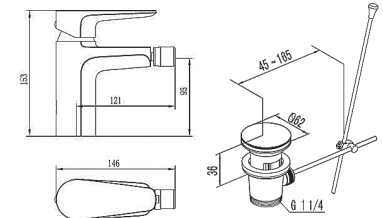
F5000000/F5200000



F5004000



F5002100/F5082100/F5282100



F5083100/F5283100

Druckintervall im Wasserleitungsnetz 0,5–6,0 atm. (50–600 kPa). Druckintervall im Wasserleitungsnetz 2,0–5,0 atm. (206–600 kPa). Druckunterschied Warm-/Kaltwasser darf maximal +/- 10% betragen. Falls der Wasserleitungsnetzdruckparameter von den angegebenen Werten

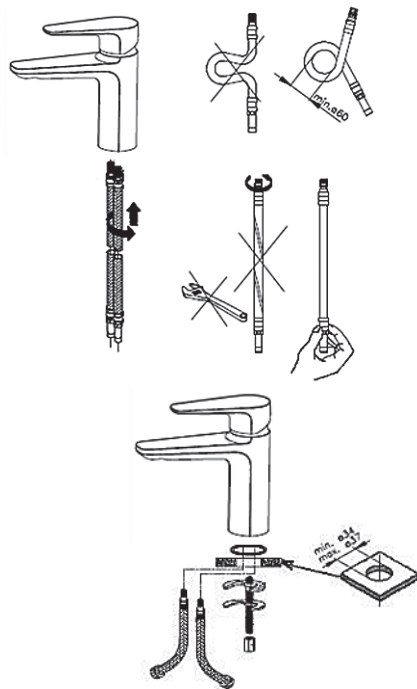
abweichen sollte, ist eine Montage an der Druckerhöhungs-/Druckminderungsanlage am Eingang notwendig.

Um einen Schmutzpartikeleintrag zu vermeiden wird ein Schmutzfilter von 100–300 µ empfohlen.

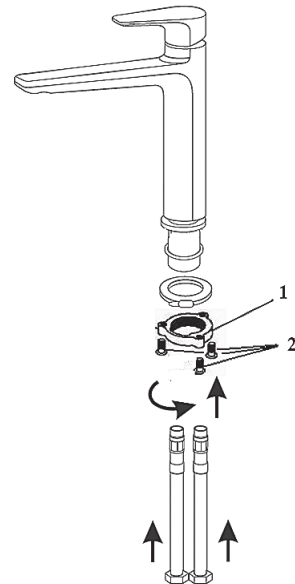
MONTAGE DER MISCHBATTERIE

1. Schalten Sie das Warm- und Kaltwasserversorgungssystem aus.
2. Nehmen Sie Luftsprudler ab (zur Vermeidung der Verschmierung beim ersten Wassereinlauf).
3. Nehmen Sie Luftsprudler ab (zur Vermeidung der Verschmierung beim ersten Wassereinlauf).

Achtung! Es ist notwendig für die Mischbatterien F5000000/F5200000, nach dem Anziehen der Befestigungsmutter (1), eine zusätzliche Fixierung durch Anziehen der Befestigungsschrauben (2) zu befestigen (3 St.)

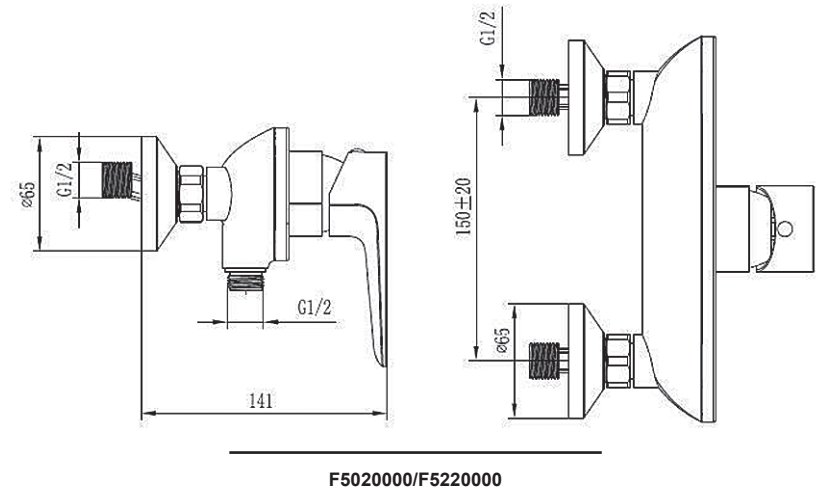
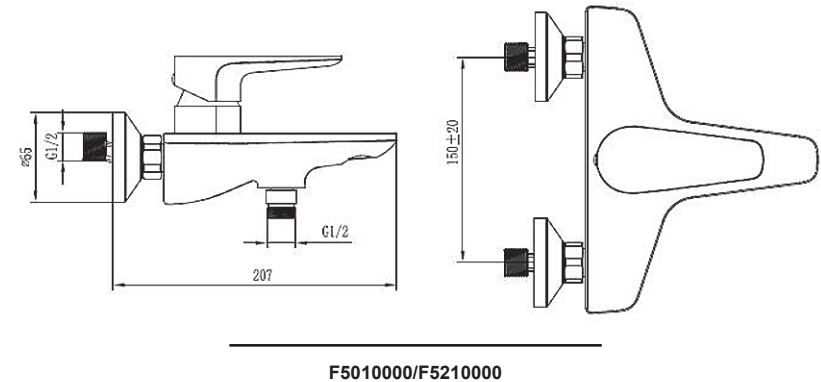


4. Schließen Sie die Mischbatterie ans Wasserversorgungssystem. Schalten Sie das Wasserversorgungssystem ein. Kontrollieren Sie Dichtheit aller Verbindungen bei der geschlossenen Mischbatterie. Wenn nötig, ziehen Sie und dichten Sie die Verbindungen zusätzlich nach (Absperklappen der Versorgungsleitungen in Schließstellung).
5. Öffnen Sie kurz Kalt- und Warmwasserzulauf (zum Rohrspülen), dann schließen Sie ihn und installieren Sie den Luftsprudler (anziehen).



F5000000/F5200000

WANNE/BRAUSEMISCHER UND BRAUSEMISCHER (MONTAGE AUF SENKRECHTEN OBERFLÄCHEN).



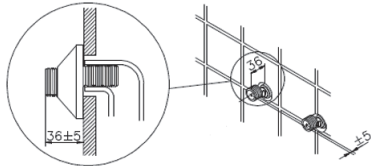
Druckintervall im Wasserleitungsnetz 0,5–6,0 atm. (50–600 kPa). Druckintervall im Wasserleitungsnetz 2,0–5,0 atm. (206–600 kPa). Druckunterschied Warm-/Kaltwasser darf maximal +/- 10% betragen. Falls der Wasserleitungsnetzdruckparameter von den angegebenen Werten

abweichen sollte, ist eine Einstellung an der Druckerhöhungs-/Druckminderungsanlage am Eingang notwendig.

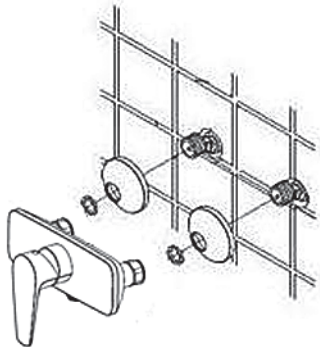
Um einen Schmutzpartikeleintrag zu vermeiden wird ein Schmutzfilter von 100–300 µ empfohlen.

MONTAGE DER MISCHBATTERIE

1. Schalten Sie das Warm- und Kaltwasserversorgungssystem aus. Schrauben Sie die ausmittigen Übergangsstücke in die Rohrleitungsausgänge des Wasserversorgungssystems ein, verdichten Sie vorherig das Gewindeteil mit Isolierung. Wählen Sie die Position der ausmittigen Übergangsstücken, bei deren sie zusammenfallen und der Anschlussposition der Mischbatterie entsprechen, die Mischbatterie soll dabei waagrecht sein (Abstand zwischen den Excentermittlen — 150 mm).



2. Nehmen Sie Luftsprudler ab (zur Vermeidung der Verschmierung beim ersten Wassereinfluss).
3. Installieren Sie die Wand Rosetten an die ausmittigen Übergangsstücke und schließen Sie den Mischbatteriekörper an. Verwenden Sie dabei ein Werkzeug mit Weichbelag (um Beschädigung von Schmuckbelägen der Mischbatteriemuttern zu vermeiden).

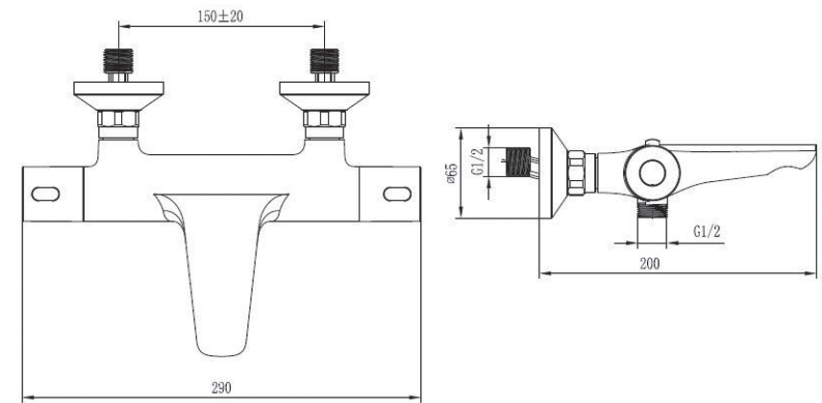


4. Schalten Sie das Wasserversorgungssystem ein. Kontrollieren Sie Dichtheit aller Verbindungen bei der geschlossenen Mischbatterie. Wenn nötig, ziehen Sie die Verbindungen zusätzlich an und dichten sie nach.
5. Schließen Sie den Brauseschlauch und Duschkopf an.

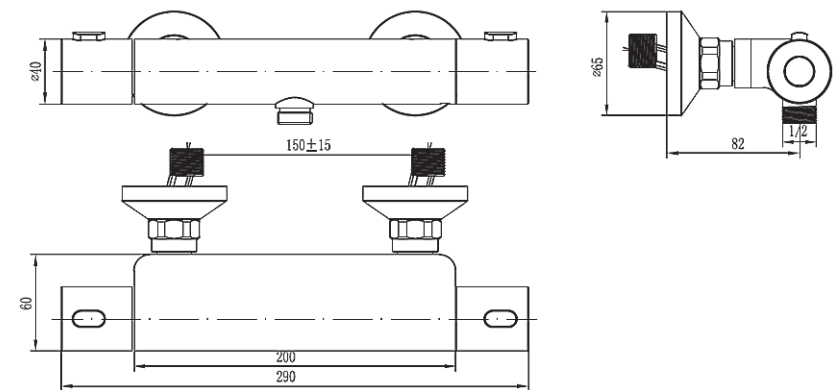


6. Öffnen Sie kurz Kalt- und Warmwasserzulauf, dann schließen Sie ihn und installieren Sie den Luftsprudler (anziehen).

THERMOSTAT WANNE/ BRAUSEMISCHER UND THERMOSTAT BRAUSEMISCHER



F5050000



F5040000

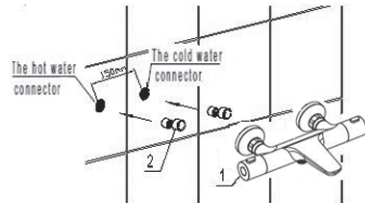
Druckintervall im Wasserleitungsnetz 0,5 – 6,0 atm. (50-600 kPa). Druckintervall im Wasserleitungsnetz 2,0 – 5,0 atm. (206-600 kPa). Druckunterschied Warm-/Kaltwasser darf maximal +/- 10% betragen. Falls der Wasserleitungsnetzdruckparameter von den angegebenen Werten abweichen sollte, ist eine Einstellung an der Druckerhöhungs-/

Druckminderungsanlage am Eingang notwendig.
Empfohlene Wassertemperatur im Kaltwasserversorgungsnetz 20 °C, im Warmwasserversorgungsnetz 60 °C.
Um einen Schmutzpartikeleintrag zu vermeiden wird ein Schmutzfilter von 100-300 µ empfohlen.

Achtung! Vor Montage der Mischbatterie stellen Sie sicher, dass Wasserzuleitung richtig ist: Warmwasserzuleitung soll auf der linken Seite und Kaltwasserzuleitung auf der rechten Seite des Körpers sein. Beim Mischbatteriemontage mit Gasboiler muss man den Wasserausgangsdruck kennen. Beim Druckunterschied des

MONTAGE DER MISCHBATTERIE

1. Schalten Sie das Warm- und Kaltwasserversorgungssystem aus. Schrauben Sie die ausmittigen Übergangsstücke (2) in die Rohrleitungsausgänge des Wasserversorgungssystems ein, verdichten Sie vorherig das Gewindeteil mit Isolierung. Wählen Sie die Position von ausmittigen Übergangsstücken, bei deren sie zusammenfallen und der Anschlussposition der Mischbatterie (1) entsprechen, die Mischbatterie soll dabei waagrecht ausgerichtet werden.

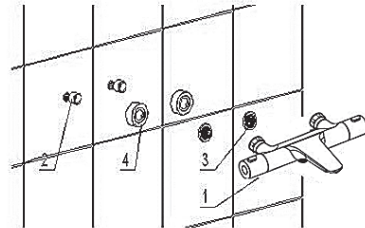


2. Öffnen Sie kurz Kalt- und Warmwasserzulauf. Stellen Sie sicher, dass es im Wasser keine Fremdstoffe gibt, dann schließen Sie den Wasserlauf (vergessen Sie nicht, eine sichere Wasserausleitung ins Entwässerungssystem zu versehen).
3. Installieren Sie die Wand Rosetten (4) an die ausmittigen Übergangsstücke (2), setzen Sie die Filterelemente (3) in die Mischbatterieausgänge (1), und schließen

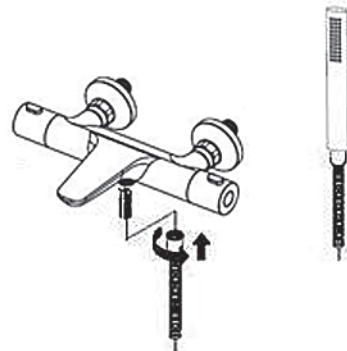
Kalt- und Warmwassers mehr als 1 atm. (103 kPa) kann Geräusch im Thermostat erscheinen.

Achtung! Der Hersteller behält sich das Recht vor, ohne vorherige Benachrichtigung die Komplettierung und Kennziffern des Produktes zu ändern.

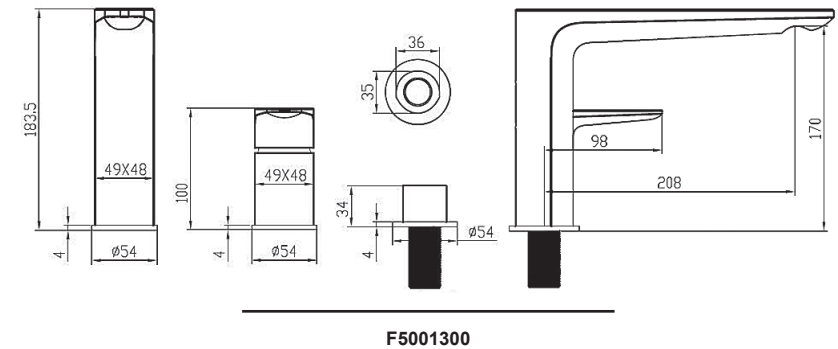
Sie den Mischbatteriekörper an, gebrauchen Sie dabei ein Werkzeug mit Weichbelag (um Beschädigung von Schmuckbelägen der Mischbatteriemutter zu vermeiden).



4. Schalten Sie das Wasserversorgungssystem ein. Kontrollieren Sie Dichtheit aller Verbindungen bei der geschlossenen Mischbatterie. Wenn nötig, ziehen Sie und dichten Sie die Verbindungen zusätzlich nach (stellen Sie vorherig das Wasser ab).
5. Schließen Sie den Duschsatz an.



3-LOCH-BAD / DUSCHMISCHER

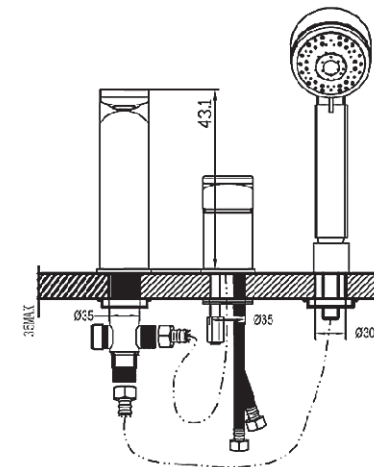


Druckintervall im Wasserleitungsnetz 0,5–6,0 atm. (50–600 kPa). Druckintervall im Wasserleitungsnetz 2,0–5,0 atm. (206–600 kPa). Druckunterschied Warm-/Kaltwasser darf maximal +/- 10% betragen. Falls der Wasserleitungsnetzdruckparameter von den angegebenen Werten

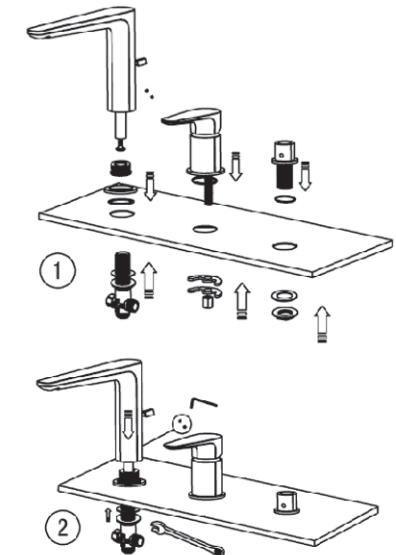
abweichen sollte, ist eine Einstellung an der Druckerhöhungs-/Druckminderungsanlage am Eingang notwendig. Zur Vermeidung des Eintritts von Fremdkörpern (abrasive Teilchen) ins Innere ist Einstellung von Filtern 100-200 µ empfohlen.

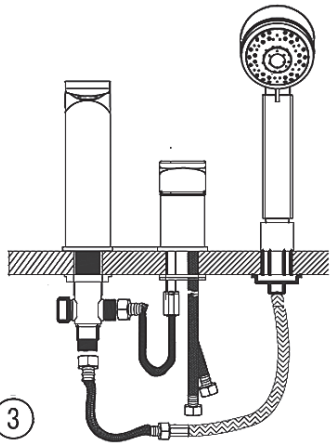
MONTAGE DER MISCHBATTERIE

1. Bereiten Sie die Installation Löcher

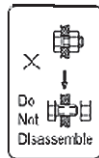


2. Installieren Sie den Mixer





3 **WARNUNG! Zerlegen Sie den Hauptteil!**



Um die Farbenänderung des Schmuckbelages zu vermeiden, dürfen keine aggressiven chemischen Säuren, Alkalien, Azeton, Ammoniumchlorid und weiteren chlorhaltigen Komponenten zur Pflege verwendet werden.

Küchenmischer / Waschtischmischer / Bidetmischer / Wanne/Brausemischer

Der unregelmäßige oder spritzende Wasserstrahl sowie das Geräusch sind die Folge der Luftsprudlersverschmutzung. Es wird empfohlen, den Luftsprudler regelmäßig abzunehmen und mit Wasserstrahl abzuspielen. Das Verschmutzungsrisiko des Luftsprudlers kann bedeutend reduziert werden, indem Filter 100 bis 300 µ an die Wasserversorgungsröhre vor der Mischbatterie installiert werden, um das Eindringen von Fremdstoffen (Rost, Sand usw.) zu verhindern.

Thermostat Wanne/Brausemischer / Thermostat Brausemischer

Es wird die regelmäßige Reinigung (mindestens 1 Mal pro Jahr) der Filterelemente an den Einlaufrohren der Mischbatterie empfohlen. Machen Sie bitte Folgendes:

- Das Warm- und Kaltwasserversorgungssystem ausschalten.
- Den Mischbatteriekörper von den ausmittigen Übergangsstücken abtrennen, einen Werkzeug mit Weichbelag verwenden (um Beschädigung von Schmuckbelägen der Mischbatteriemutter zu vermeiden).
- Die Filterelemente herausnehmen, abwaschen und zurück einstellen.
- Den Mischbatteriekörper gemäß den Punkten 3 bis 4 der Montageanleitung montieren.

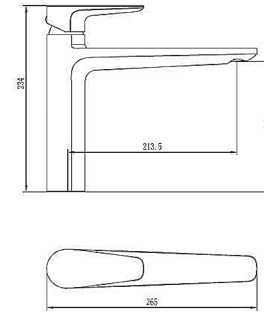
ALLGEMEINE EMPFEHLUNGEN

Zur Vermeidung der Kalkablagerungen am Mischbatteriekörper ist regelmäßige Reinigung der Mischbatterie empfohlen. Der Mischbatteriekörper soll mit der Seifenlösung gewaschen, mit Wasser abgespült und mit einem weichen Tuch abgetrocknet werden. Seifen-, Shampoo-, Duschgelreste können den Schmuckbelag beschädigen. Wenn diese auf den Körper eintreten, soll diese Stelle mit Wasser gründlich abgespült werden.

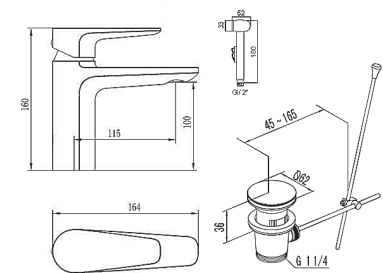
Zur Vermeidung der Beschädigung der Oberfläche des Produktes dürfen keine Scheuermittel oder Pasten zur Pflege verwendet werden.

RU
ИНСТРУКЦИЯ ПО УСТАНОВКЕ СМЕСИТЕЛЯ.

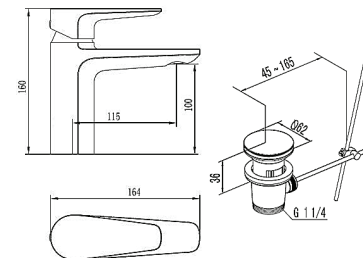
СМЕСИТЕЛЬ ДЛЯ УМЫВАЛЬНИКА, БИДЕ, МОЙКИ (ДЛЯ УСТАНОВКИ НА ГОРИЗОНТАЛЬНУЮ ПОВЕРХНОСТЬ)



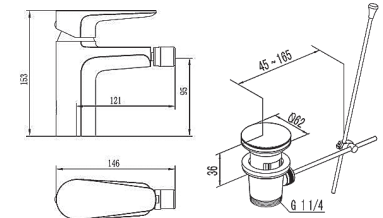
F5000000/F5200000



F5004000



F5002100/F5082100/F5282100



F5083100/F5283100

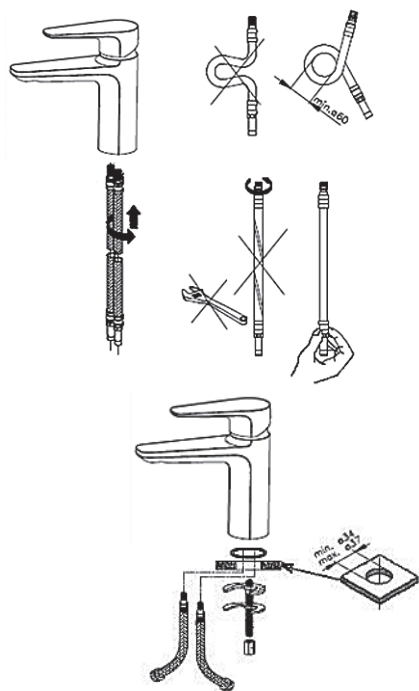
Рабочий интервал давления в водопроводной сети 0,5–6,0 Атм. (50–620 кПа). Рекомендованный интервал давления в водопроводной сети 2,0–5,0 Атм (206–515 кПа). Разница давления горячей и холодной воды может составлять +/- 10%. В случае несоответствия параметров

давления водопроводной сети указанным значениям, требуется установка на входе приборов повышения/понижения давления. Во избежание попадания внутрь изделия механических примесей (абразивных частиц) рекомендуется установка фильтров 100–300 мк.

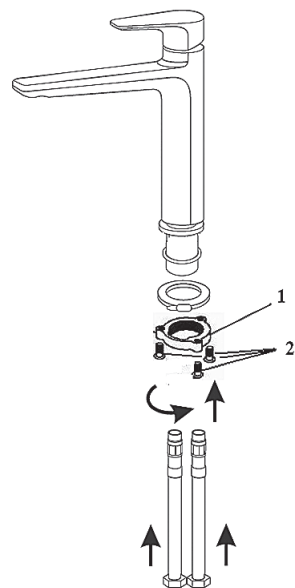
УСТАНОВКА СМЕСИТЕЛЯ

1. Отключите систему горячего и холодного водоснабжения
2. Снимите (открутите) аэратор (во избежание засорения аэратора при первом пуске воды).
3. Закрепите смеситель на санитарно-техническом изделии, используя входящий в комплект крепеж.

ВНИМАНИЕ! Для смесителя **F5000000/ F5200000** необходимо, после затягивания фиксирующей гайки **1** произвести дополнительную ее фиксацию, посредством затягивания фиксирующих винтов **2** (3шт.).

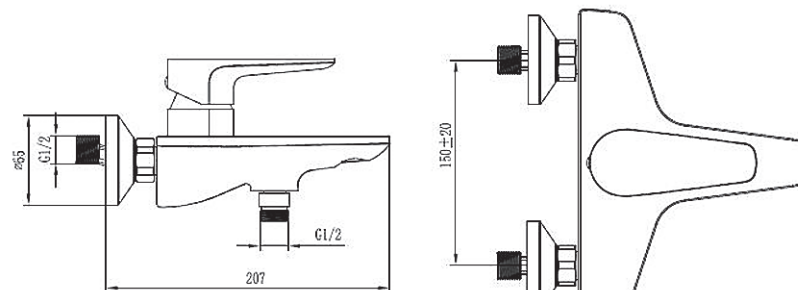


4. Подключите смеситель к системе водоснабжения. Включите систему водоснабжения. Проверьте, при закрытом положении смесителя, герметичность всех соединений. При необходимости проведите дополнительную затяжку и герметизацию соединений (при закрытом положении перекрывающих вентилей на подающих трубопроводах).
5. Откройте подачу холодной и горячей воды на небольшой промежуток времени (для промывки труб), после чего закройте подачу воды и установите (закрутите) аэратор.

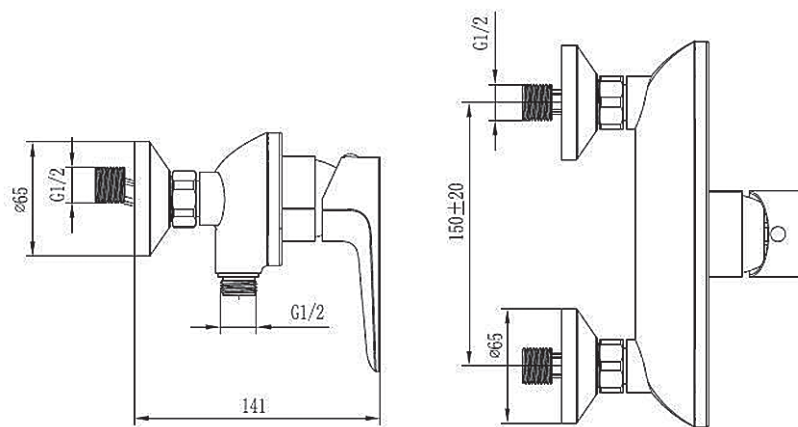


F5000000/F5200000

СМЕСИТЕЛЬ ДЛЯ ВАННЫ/ДУША И ДУША (ДЛЯ УСТАНОВКИ НА ВЕРТИКАЛЬНУЮ ПОВЕРХНОСТЬ)



F5010000/F5210000



F5020000/F5220000

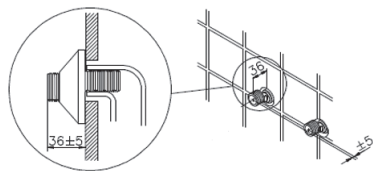
Рабочий интервал давления в водопроводной сети 0,5–6,0 Атм. (50–620 кПа). Рекомендованный интервал давления в водопроводной сети 2,0–5,0 Атм (206–515 кПа). Разница давления горячей и холодной воды может составлять +/- 10%. В случае несоответствия параметров давления

водопроводной сети указанным значениям, требуется установка на входе приборов повышения/понижения давления.

Во избежание попадания внутрь изделия механических примесей (абразивных частиц) рекомендуется установка фильтров 100–300 мк.

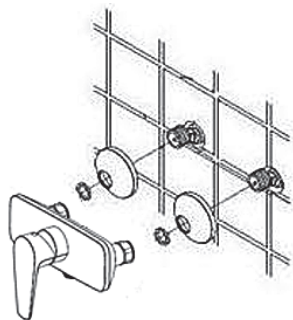
УСТАНОВКА СМЕСИТЕЛЯ

1. Отключите систему горячего и холодного водоснабжения. Ввинтите эксцентриковые переходники в выходы трубопроводов системы водоснабжения, предварительно уплотнив резьбовую часть изоляционным материалом. Подберите положение эксцентриковых переходников, при котором они совпадут и будут соответствовать присоединительному положению смесителя, при этом положение смесителя должно быть горизонтальным (расстояние между центрами эксцентриков — 150 мм).



2. На смесителе для ванны/душа снимите (открутите) аэратор (во избежание засорения аэратора при первом пуске воды).

3. Установите на эксцентриковые переходники декоративные накладки и, используя инструмент с мягкими накладками (во избежание повреждения декоративного покрытия гаек смесителя), присоедините корпус смесителя.



4. Включите систему водоснабжения. Проверьте, при закрытом положении смесителя, герметичность всех соединений. При необходимости проведите дополнительную затяжку и герметизацию соединений.

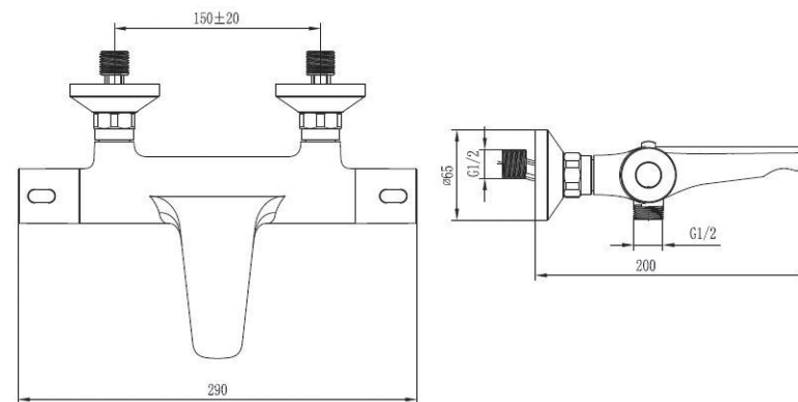
5. Откройте подачу холодной и горячей воды на небольшой промежуток времени для промывки системы от примесей.

6. Установите (закрутите) аэратор на смесителе для ванны/душа.

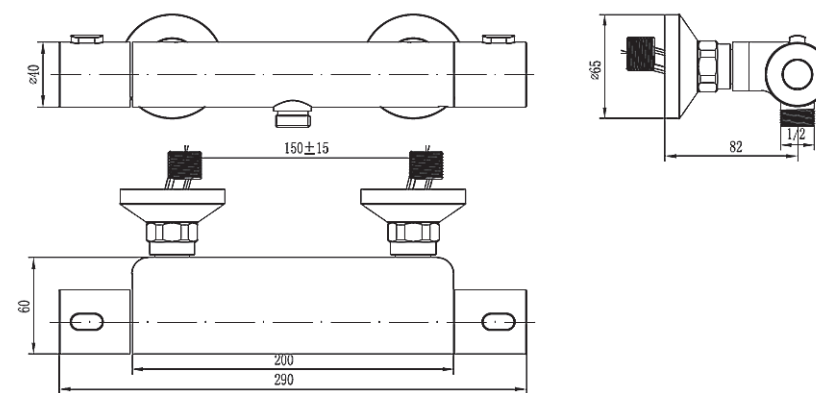
7. Присоедините душевой шланг и душевую лейку.



СМЕСИТЕЛЬ ДЛЯ ВАННЫ/ДУША И ДУША С ТЕРМОСТАТОМ



F5050000



F5040000

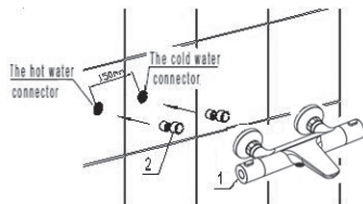
Рабочий интервал давления в водопроводной сети 0,5–6,0 Атм. (50–620 кПа). Рекомендованный интервал давления в водопроводной сети 2,0–5,0 Атм (206–515 кПа). Разница давления горячей и холодной воды может составлять +/- 10%. В случае несоответствия параметров давления водопроводной сети указанным значениям,

требуется установка на входе приборов повышения/понижения давления. Температура воды в сети ГВС ≤ 80 °С. Рекомендованная температура воды в сети ХВС 20 °С, в сети ГВС 60 °С. Во избежание попадания внутрь изделия механических примесей (абразивных частиц) обязательна установка фильтров 100–300 мк.

Внимание! Перед установкой смесителя убедитесь в правильности подвода водопроводной сети: подвод горячего водоснабжения должен быть выведен с левой, а холодного с правой стороны корпуса изделия. При установке смесителя с газовой колонкой необходимо знать параметры

УСТАНОВКА СМЕСИТЕЛЯ

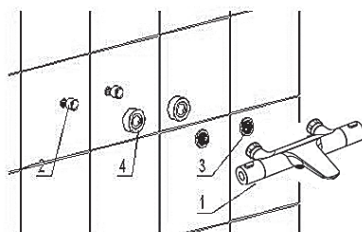
1. Отключите систему горячего и холодного водоснабжения. Ввинтите эксцентриковые переходники (2) в выходы трубопроводов системы водоснабжения, предварительно уплотнив резьбовую часть изоляционным материалом. Подберите положение эксцентриковых переходников, при котором они совпадут и будут соответствовать присоединительному положению смесителя (1), при этом положение смесителя должно быть горизонтальным.



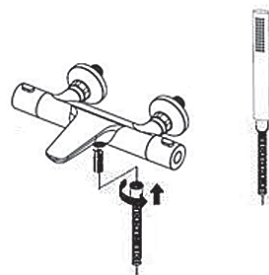
2. Откройте подачу холодной и горячей воды на небольшой промежуток времени. Убедитесь, что в воде отсутствуют механические примеси, после чего закройте подачу воды (не забудьте обеспечить безопасный отвод воды в систему канализации).
3. Установите на эксцентриковые переходники (2) декоративные накладки (4), поместите фильтрующие

выходного давления воды из неё. При разнице давления между холодной и горячей водой более 1 Атм. (103 кПа), возможно появление шума в термостате. **Внимание!** Производитель оставляет за собой право внесения изменений в конструкцию смесителя, без предварительного уведомления.

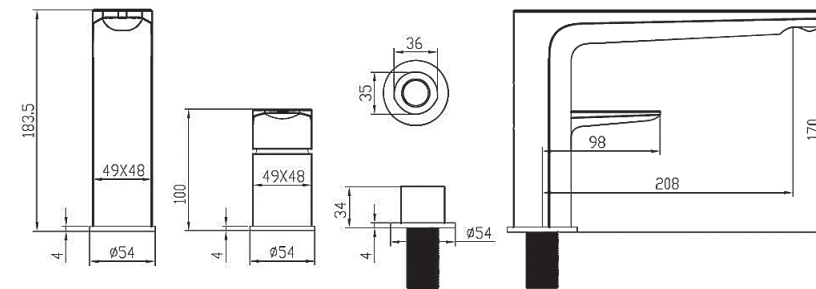
элементы (3) внутрь выходов корпуса смесителя (1) и, используя инструмент с мягкими накладками (во избежание повреждения декоративного покрытия гаек смесителя), присоедините корпус смесителя.



4. Включите систему водоснабжения. Проверьте, при закрытом положении смесителя, герметичность всех соединений. При необходимости проведите дополнительную затяжку и герметизацию соединений (предварительно перекрыв подачу воды от магистрали).
5. Присоедините душевой комплект.



Трёхсекционный смеситель для установки на борт ванны



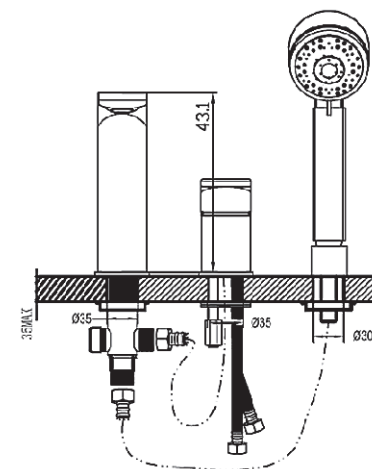
F5001300

Рабочий интервал давления в водопроводной сети 0,5–6,0 Атм. (50–620 кПа). Рекомендованный интервал давления в водопроводной сети 2,0–5,0 Атм (206–515 кПа). Разница давления горячей и холодной воды может составлять +/- 10%. В случае несоответствия параметров давления

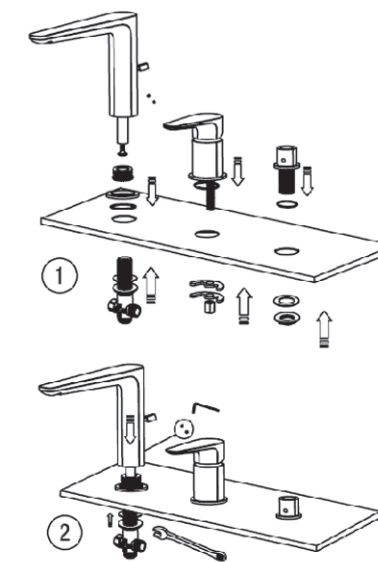
водопроводной сети указанным значениям, требуется установка на входе приборов повышения/понижения давления. Во избежание попадания внутрь изделия механических примесей (абразивных частиц) рекомендуется установка фильтров 100–300 мк.

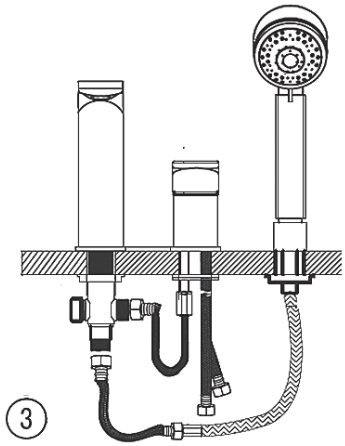
УСТАНОВКА СМЕСИТЕЛЯ

1. Подготовьте отверстия для установки смесителя



2. Установите смеситель на ванну





РЕКОМЕНДАЦИИ ПО УХОДУ

Общие рекомендации

Во избежание появления на корпусе смесителя пятен известковых отложений, смеситель рекомендуется подвергать регулярной чистке. Мытье корпуса следует производить мыльным раствором, с последующей промывкой водой и удалением влаги сухой мягкой тряпкой.

Остатки жидкого мыла, шампуня, геля для душа также могут вызывать повреждения декоративного покрытия. В случае их попадания на корпус изделия, необходимо тщательно промыть место попадания чистой водой.

Во избежание повреждения поверхности изделия, запрещается применять для ухода абразивные средства и пасты.

Во избежание изменения цвета декоративного покрытия, запрещается применять для ухода химические

средства, содержащие агрессивные химические вещества кислот, щелочи, ацетон, хлорид аммония и другие хлорсодержащие компоненты.

Смеситель для кухни, умывальника, биде, ванны/душа

Неравномерность струи воды, её разбрызгивание, появление шума является следствием загрязнения аэратора. Рекомендуется периодическая чистка аэратора путем его снятия и промывки под струей воды. Риск загрязнения аэратора, а также выхода из строя картриджа смесителя можно значительно снизить, установив перед смесителем на трубы водоснабжения фильтры 100–300 мк, предотвращающие попадание внутрь смесителя посторонних частиц (ржавчины, песка и т.п.).

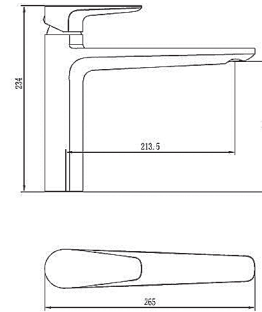
Смеситель для ванны душа и душа с термостатом

Рекомендуется периодическая (не реже 1 раза в год) очистка фильтрующих элементов, расположенных на входных патрубках смесителя. Для этого:

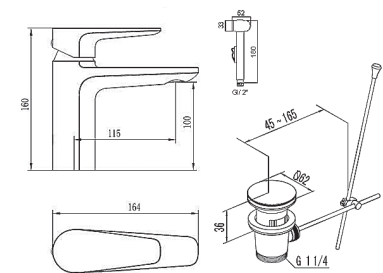
- отключите подачу холодного и горячего водоснабжения
- с помощью инструмента с мягкими накладками (во избежание повреждения декоративного покрытия гаек смесителя) отсоедините корпус смесителя от эксцентриковых переходников
- извлеките фильтрующие элементы, промойте их и установите обратно.
- установите корпус смесителя, в соответствии с п. 3–4 инструкции по Установке.

UA ІНСТРУКЦІЯ З УСТАНОВЛЕННЯ ЗМІШУВАЧА

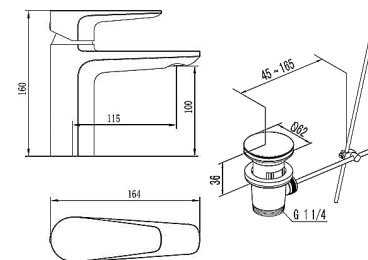
ЗМІШУВАЧ ДЛЯ УМИВАЛЬНИКА, БИДЕ, КУХОННОЇ РАКОВИНИ (ДЛЯ УСТАНОВЛЕННЯ НА ГОРИЗОНТАЛЬНУ ПОВЕРХНЮ)



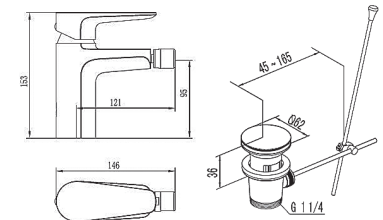
F5000000/F5200000



F5004000



F5002100/F5082100/F5282100



F5083100/F5283100

Робочий інтервал тиску у водопровідній мережі 0,5–6,0 Атм. (50–620 кПа).
Рекомендований інтервал тиску у водопровідній мережі 2,0–5,0 Атм (206–515 кПа). Різниця тиску гарячої і холодної води може складати +/- 10%.
У разі невідповідності параметрів тиску

водопровідної мережі вказаним значенням, потрібно встановлення на вході приладів підвищення/пониження тиску.
Щоб уникнути попадання всередину виробу механічних домішок (абразивних часток) обов'язково встановлення фільтрів 100–300 мк.

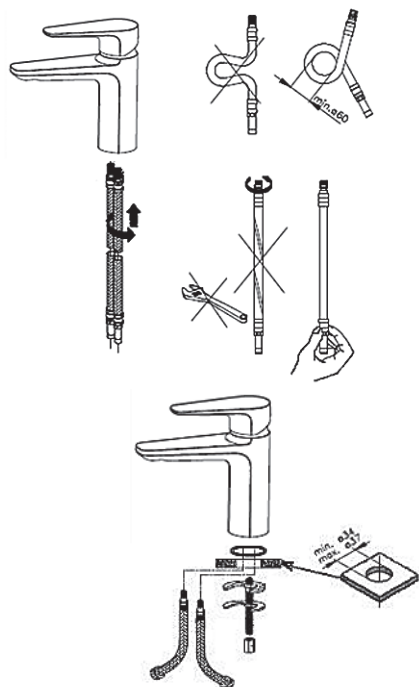
УСТАНОВЛЕННЯ ЗМІШУВАЧА

1. Відключить систему гарячого і холодного водопостачання

2. Зніміть (відкрутіть) аератор (щоб уникнути засмічення аератора при першому пуску води).

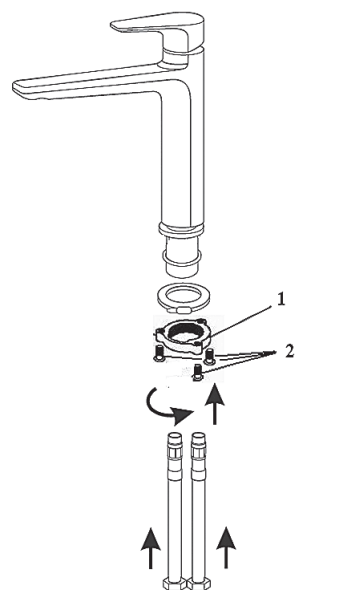
3. Закріпіть змішувач на санітарно-технічному виробі, використовуючи кріплення, що входить в комплект.

УВАГА! Для змішувача **F5000000/ F5200000** необхідно, після затягування фіксує гайки **1** провести додаткову її фіксацію, за допомогою затягування фіксує гвинтів **2** (3шт.)



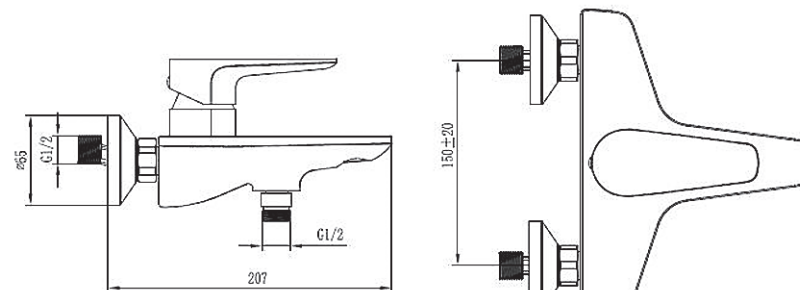
4. Підключить змішувач до системи водопостачання. Включить систему водопостачання. Перевірте, при закритому положенні змішувача, герметичність усіх з'єднань. При необхідності проведіть додаткове затягування і герметизацію з'єднань (при закритому положенні перекриваючих вентилів на подаючих трубопроводах).

5. Відкрийте подання холодної і гарячої води на невеликий проміжок часу (для промивання труб), після чого закрийте подання води і встановіть (закрутіть) аератор.

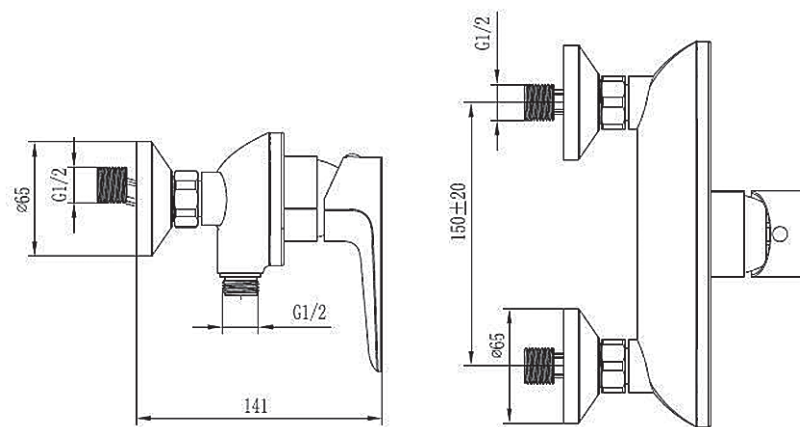


F5000000/F5200000

ЗМІШУВАЧ ДЛЯ ВАННИ (ДЛЯ УСТАНОВЛЕННЯ НА ВЕРТИКАЛЬНУ ПОВЕРХНЮ)



F5010000/F5210000



F5020000/F5220000

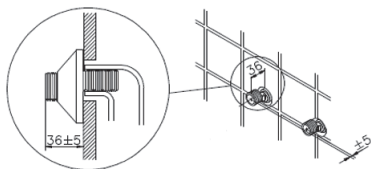
Робочий інтервал тиску у водопровідній мережі 0,5–6,0 Атм. (50–620 кПа).
Рекомендований інтервал тиску у водопровідній мережі 2,0–5,0 Атм (206–515 кПа). Різниця тиску гарячої і холодної води може складати +/- 10%.
У разі невідповідності параметрів тиску водопровідної мережі вказаним

значенням, потрібно встановлення на вході приладів підвищення/пониження тиску.

Щоб уникнути попадання всередину виробу механічних домішок (абразивних часток) обов'язково встановлення фільтрів 100–300 мк.

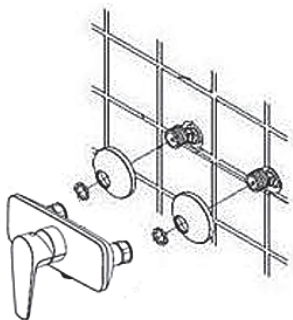
УСТАНОВЛЕННЯ ЗМІШУВАЧА

1. Відключить систему гарячого і холодного водопостачання. Угвинтіть ексцентрикові перехідники у виходи трубопроводів системи водопостачання, заздалегідь ущільнивши різьбову частину ізоляційним матеріалом. Підберіть положення ексцентрикових перехідників, при якому вони співпадуть і відповідатимуть приєднувальному положенню змішувача, при цьому положення змішувача має бути горизонтальним (відстань між центрами ексцентриків- 150 мм).



2. На змішувачі для ванни / душу зніміть (відкрутіть) аератор (щоб уникнути засмічення аератора при першому пуску води).

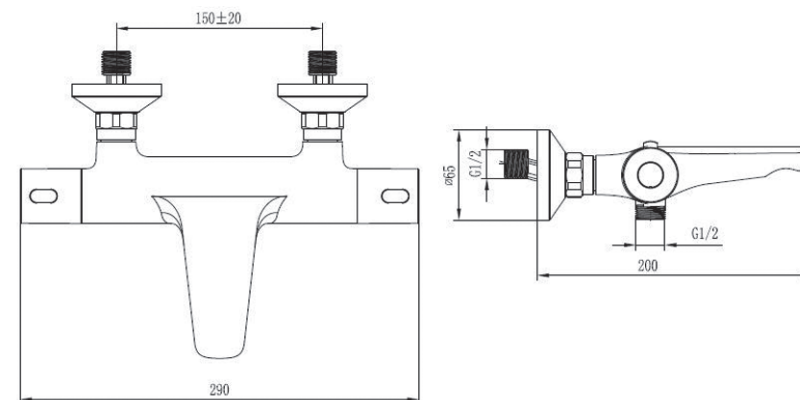
3. Установіть на ексцентрикові перехідники декоративні накладки і, використовуючи інструмент з м'якими накладками (щоб уникнути ушкодження декоративного покриття гайок змішувача), приєднайте корпус змішувача.



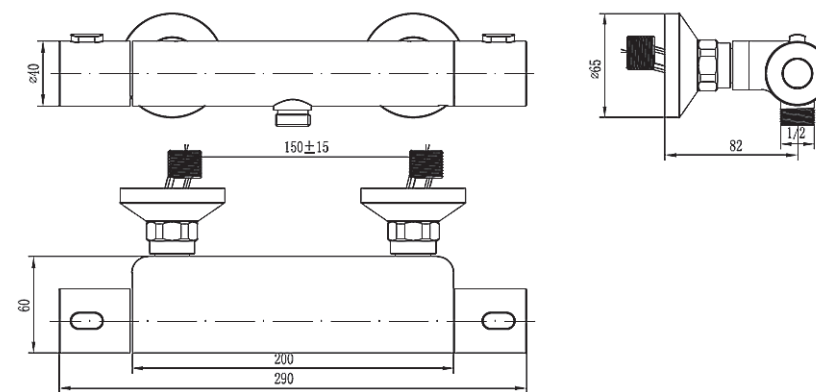
4. Увімкніть систему водопостачання. Перевірте, при закритому положенні змішувача, герметичність всіх з'єднань. При необхідності проведіть додаткову затяжку і герметизацію сполук.
5. Відкрийте подачу холодної і гарячої води на невеликий проміжок часу для промивання системи від домішок.
6. Встановіть (закрутіть) аератор на змішувачі для ванни / душа.
7. Приєднайте душовою шланг і душову лійку.



ЗМІШУВАЧ ДЛЯ ВАННИ-ДУШУ ТА ДУШУ З ТЕРМОСТАТОМ



F5050000



F5040000

Робочий інтервал тиску у водопровідній мережі 0,5–6,0 Атм. (50–620 кПа).
Рекомендований інтервал тиску у водопровідній мережі 2,0–5,0 Атм (206–515 кПа). Різниця тиску гарячої і холодної води може складати +/- 10%.
У разі невідповідності параметрів тиску водопровідної мережі вказаним значенням, потрібно встановлення на вході приладів

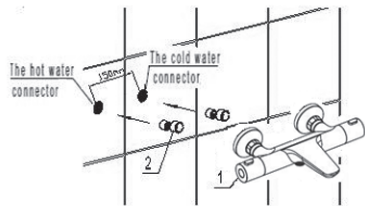
підвищення/пониження тиску.
Температура води в мережі ГВП ≤ 80 °С.
Рекомендована температура води в мережі ХВП 20 °С, в мережі ГВП 60 °С.

Щоб уникнути попадання всередину виробу механічних домішок (абразивних часток) обов'язково встановлення фільтрів 100–300 мк.

Увага! Перед установкою змішувача переконайтеся в правильності підведення водопровідної мережі: підведення гарячого водопостачання має бути виведене з лівого, а холодною з правого боку корпусу виробу. При установці змішувача з газовою колонкою необхідно знати параметри

УСТАНОВЛЕННЯ ЗМІШУВАЧА

1. Відключіть систему гарячого і холодного водопостачання. Угвинтіть ексцентрикові перехідники (2) у виходи трубопроводів системи водопостачання, заздалегідь ущільнивши різьбову частину ізоляційним матеріалом. Підберіть положення ексцентрикових перехідників, при якому вони співпадуть і відповідатимуть приєднувальному положенню змішувача (1), при цьому положення змішувача має бути горизонтальним.



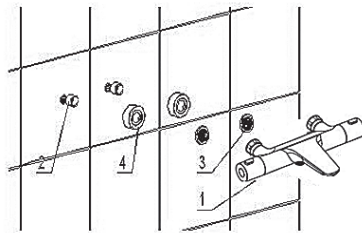
2. Відкрийте подання холодної і гарячої води на невеликий проміжок часу. Переконайтеся, що у воді відсутні механічні домішки, після чого закрийте подання води (не забудьте забезпечити безпечне відведення води в систему каналізації).

3. Встановіть на ексцентрикові перехідники (2) декоративні накладки (4), помістіть елементи що фільтрують (3),

вихідного тиску води з неї. При різниці тиску між холодною і гарячою водою більше 1 Атм. (103 кПа) можлива поява шуму в термостаті.

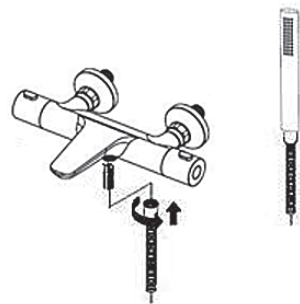
Увага! Виробник залишає за собою право внесення змін до конструкції змішувача, без попереднього повідомлення.

всередину виходів корпусу змішувача (1) і, використовуючи інструмент з м'якими накладками (щоб уникнути ушкодження декоративного покриття гайок змішувача), приєднайте корпус змішувача.

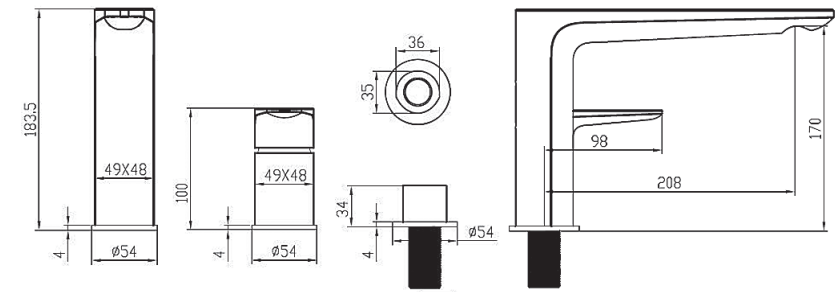


4. Включіть систему водопостачання. Перевірте, при закритому положенні змішувача, герметичність усіх з'єднань. При необхідності проведіть додаткове затягування і герметизацію з'єднань (заздалегідь перекривши подання води від магістралей).

5. Приєднайте душовий комплект.



3-СЕКЦІЙНИЙ ЗМІШУВАЧ ДЛЯ ВАННИ / ДУША



F5001300

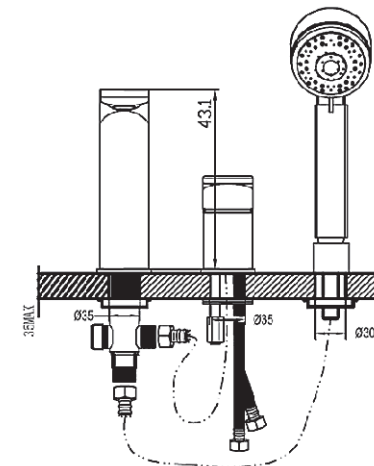
Робочий інтервал тиску у водопровідній мережі 0,5–6,0 Атм. (50–620 кПа). Рекомендований інтервал тиску у водопровідній мережі 2,0–5,0 Атм (206–515 кПа). Різниця тиску гарячої і холодної води може складати +/- 10%. У разі невідповідності параметрів тиску водопровідної мережі вказаним

значенням, потрібно встановлення на вході приладів підвищення/пониження тиску.

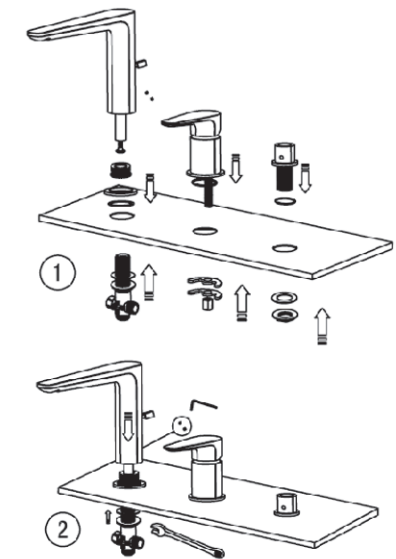
Щоб уникнути попадання всередину виробу механічних домішок (абразивних часток) обов'язково встановлення фільтрів 100–300 мк.

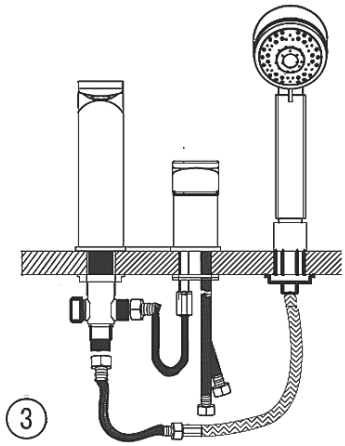
УСТАНОВЛЕННЯ ЗМІШУВАЧА

1. Підготуйте отвори для установки змішувача



2. Встановіть змішувач





РЕКОМЕНДАЦІЇ ПО ДОГЛЯДУ

Загальні рекомендації

Щоб уникнути появи на корпусі змішувача плям вапняних відкладень, змішувач рекомендується піддавати регулярному чищенню. Миття корпусу слід робити мильним розчином, з подальшим промиванням водою і видаленням вологи сухою м'якою ганчіркою.

Залишки рідкого мила, шампуню, гелю для душу також можуть викликати ушкодження декоративного покриття.

У разі їх попадання на корпус виробу, необхідно ретельно промити місце попадання чистою водою

Щоб уникнути ушкодження поверхні виробу, забороняється застосовувати для догляду абразивні засоби і пасту.

Щоб уникнути зміни кольору декоративного покриття, забороняється застосовувати для відходу хімічні засоби,

що містять агресивні хімічні речовини кислот, лугу, ацетон, хлорид амонія і інші хлорвмісні компоненти.

Змішувач для умивальника, биде, кухонної раковини та ванни/душу

Нерівномірність струменя води, її розбризкування, поява шуму є наслідком забруднення аератора. Рекомендується періодичне чищення аератора шляхом його зняття і промивання під струменем води. Ризик забруднення аератора, а також виходу з ладу картриджа змішувача можна значно понизити, встановивши перед змішувачем на труби водопостачання фільтри 100–300 мк, що запобігають попаданню всередину змішувача сторонніх часток (іржі, піску і т. п.).

Змішувач для ванни-душу та душу з термостатом

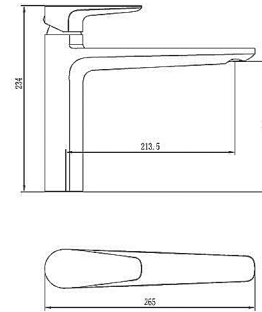
Рекомендується періодичне чищення (не рідше за 1 раз на рік) очищення елементів, що фільтрують, розташованих на вхідних патрубках змішувача.

Для цього:

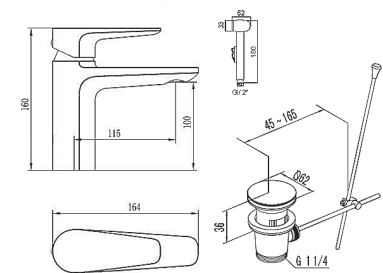
- відключіть подання холодного і гарячого водопостачання
- за допомогою інструменту з м'якими накладками (щоб уникнути ушкодження декоративного покриття гайок змішувача) від'єднайте корпус змішувача від ексцентрикових перехідників
- витягніть елементи, що фільтрують, промийте їх і встановіть назад.
- встановіть корпус змішувача, відповідно до п. 3–4 інструкції по Установленню.

PL INSTRUKCJA INSTALACJI BATERII

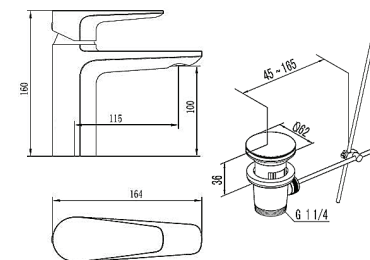
BATERIA DLA UMYWALKI, BIDETU, ZLEWOZMYWAKA (DLA INSTALACJI NA POWIERZCHNI POZIOMEJ)



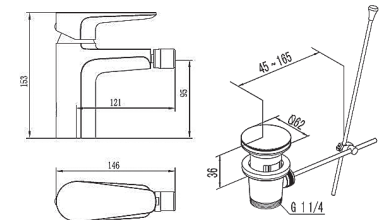
F5000000/F5200000



F5004000



F5002100/F5082100/F5282100



F5083100/F5283100

Zakres roboczy ciśnienia w sieci wodociągowej wynosi 0,5–6,0 atm. (50–620 kPa). Zalecany zakres ciśnienia w sieci wodociągowej 2,0–5,0 atm. (206–515 kPa). Różnica ciśnienia ciepłej i zimnej wody może stanowić +/- 10%. W przypadku niezgodności parametrów ciśnienia w sieci

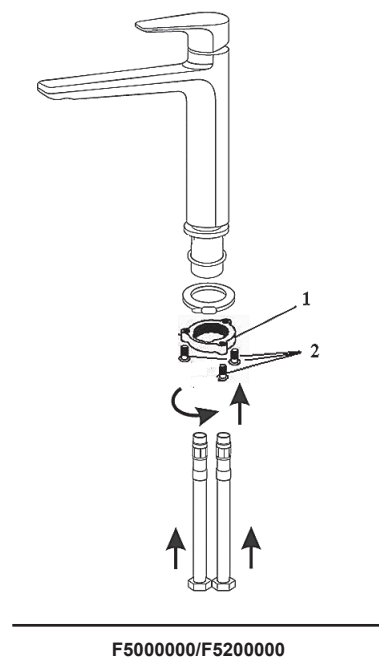
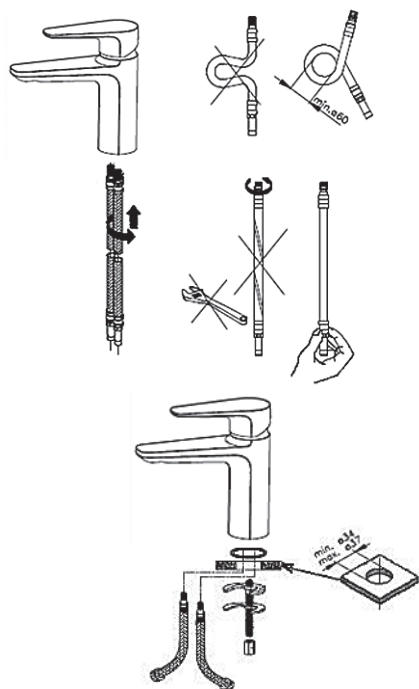
wodociągowej z wyżej podanymi wartościami na wlocie należy zamontować urządzenia podwyższenia/redukcji ciśnienia. Celem zapobiegania dostaniu się do wnętrza wyrobu domieszek mechanicznych (cząstek abrazyjnych) zaleca się montaż filtrów 100–300 mk.

MONTAŻ BATERII

1. Odłącz system wodociągu (ciepła i zimna woda).
2. Zdejmij (odkręć) perlator (żeby zapobiec zanieczyszczeniu perlatora przy pierwszym włączeniu wody).
3. Zamocuj baterię na wyrobie sanitarnym przy pomocy załączonych do kompletu mocowań.

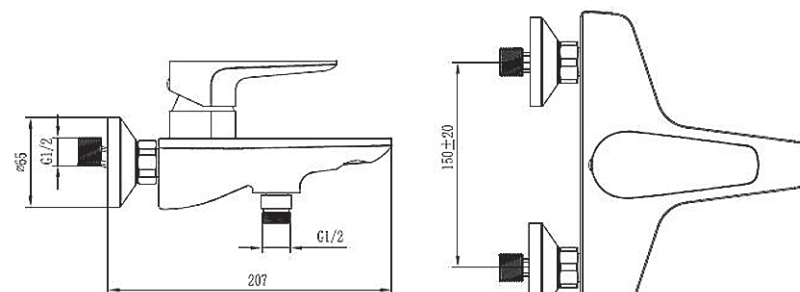
UWAGA! Podczas montażu baterii F5000000/F5200000 po dokręceniu nakrętki mocującej 1, konieczne jest dodatkowe jej zablokowanie przy pomocy dodatkowych śrub 2 (3 szt.)

4. Podłącz baterię do systemu wodociągowego. Włącz system wodociągowy. Sprawdź w położeniu zamkniętym szczelność wszystkich połączeń. W razie konieczności dokręć połączenia i wykonaj ich dodatkowe uszczelnienie (w tym czasie zawory na przewodach wodociągowych powinny być zamknięte).
5. Włącz na krótko dopływ zimnej i ciepłej wody (żeby przepłukać rury), następnie wyłącz dopływ wody i zainstaluj (zakręć) perlator.

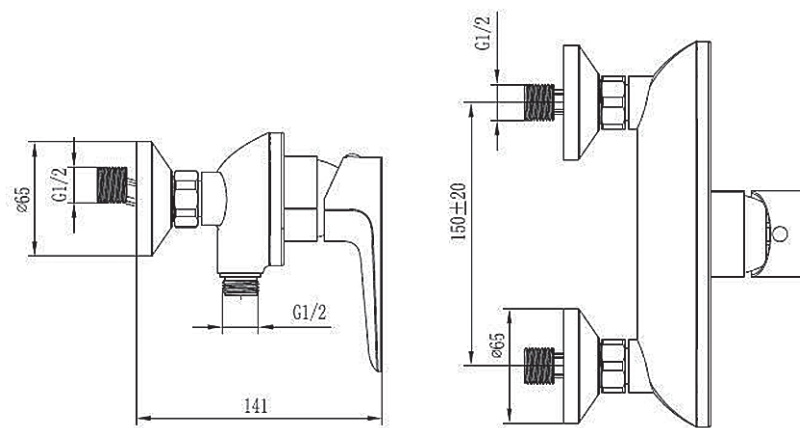


F5000000/F5200000

BATERIA DLA WANNY (DLA INSTALACJI NA POWIERZCHNI PIONOWEJ)



F5010000/F5210000



F5020000/F5220000

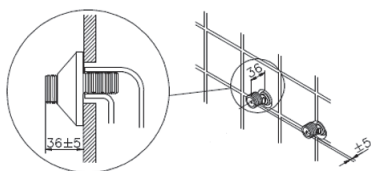
Zakres roboczy ciśnienia w sieci wodociągowej wynosi 0,5–6,0 atm. (50–620 kPa). Zalecany zakres ciśnienia w sieci wodociągowej 2,0–5,0 atm. (206–515 kPa). Różnica ciśnienia ciepłej i zimnej wody może stanowić +/- 10%. W przypadku niezgodności parametrów ciśnienia w sieci wodociągowej z wyżej podanymi wartościami

na wlocie należy zamontować urządzenia podwyższenia/redukcji ciśnienia.

Celem zapobiegania dostania się do wnętrza wyrobu domieszek mechanicznych (cząstek abrazyjnych) zaleca się montaż filtrów 100–300 mk.

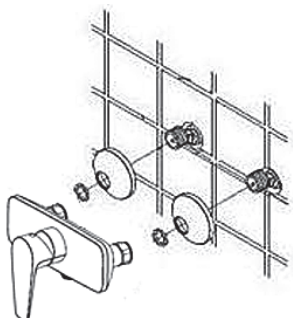
MONTAŻ BATERII

1. Odłącz system wodociągowy (cieplą i zimną wodę). Wkręć złączki mimośrodowe do wylotów rurociągów, wstępnie uszczelniając część gwintową materiałem izolacyjnym. Wybierz takie położenie złączek mimośrodowych, żeby pasowały do siebie i odpowiadały położeniu montażowemu baterii. Położenie baterii powinno być poziome, odległość pomiędzy środkami mimośrodów — 150 mm.



2. Zdejmij (odkręć) perlator (żeby zapobiec zanieczyszczeniu perlatora przy pierwszym włączeniu wody).

3. Załóż na złączki mimośrodowe nakładki dekoracyjne i, stosując narzędzie z miękkimi nakładkami (żeby nie uszkodzić pokrycia dekoracyjnego nakrętek baterii), podłącz korpus baterii.



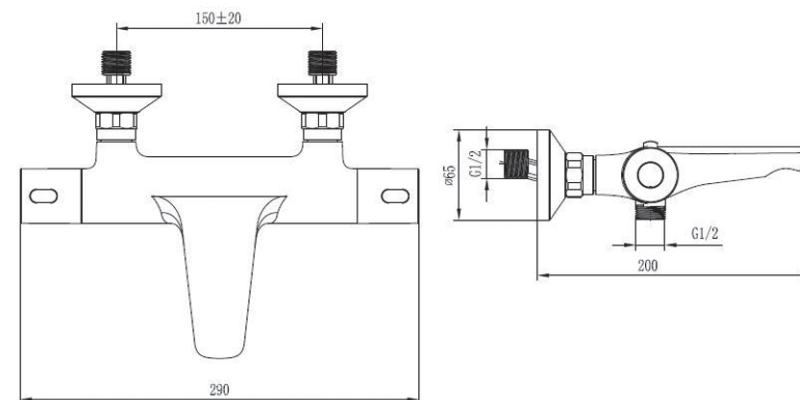
4. Włącz system wodociągowy. Sprawdź w położeniu zamkniętym szczelność wszystkich połączeń. W razie konieczności dokręć połączenia i wykonaj ich dodatkowe uszczelnienie (w tym czasie zawory na przewodach wodociągowych powinny być zamknięte).

5. Załóż wąż prysznicowy i słuchawkę prysznicową.

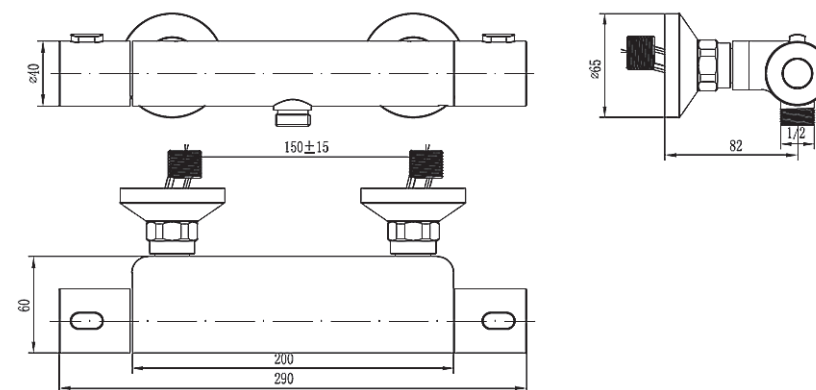


6. Włącz na krótko dopływ zimnej i ciepłej wody przez wylewkę, następnie wyłącz dopływ wody i zainstaluj (zakręć) perlator.

BATERIA DLA PRYSZNICA Z TERMOSTATEM



F5050000



F5040000

Zakres roboczy ciśnienia w sieci wodociągowej wynosi 0,5–6,0 atm. (50–620 kPa). Zalecany zakres ciśnienia w sieci wodociągowej 2,0–5,0 atm. (206–515 kPa). Różnica ciśnienia ciepłej i zimnej wody może stanowić +/- 10%. W przypadku niezgodności parametrów ciśnienia w sieci wodociągowej z wyżej podanymi wartościami na wlocie należy zamontować urządzenia podwyższenia/redukcji ciśnienia.

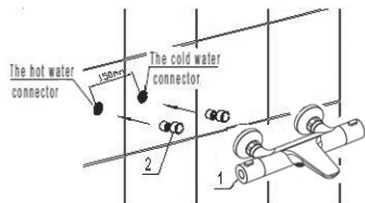
Temperatura wody w sieci ciepłej/zimnej wody wynosi ≤80 °C. Zalecana temperatura wody w sieci zimnej wody stanowi 20 °C, w sieci zimnej wody 60 °C.

Celem zapobiegania dostania się do wnętrza wyrobu domieszek mechanicznych (cząstek abrazyjnych) zaleca się montaż filtrów 100–300 mk.

Uwaga! Przed montażem baterii upewnij się, że podłączenie do sieci wodociągowej jest wykonane poprawnie: ciepła woda powinna być podłączona z lewej, a zimna — z prawej strony korpusu wyrobu. W przypadku montażu baterii z piecykiem gazowym należy wiedzieć, jakie są parametry ciśnienia wylotowego

MONTAŻ BATERII

1. Odłącz system wodociągu ciepłej i zimnej wody. Wkręć złączki mimośrodowe (2) do wylotów rurociągów, wstępnie uszczelniając część gwintową materiałem izolacyjnym. Wybierz takie położenie złączek mimośrodowych, żeby pasowały one do siebie i odpowiadały położeniu montażowemu baterii (1). Położenie baterii powinno być poziome.



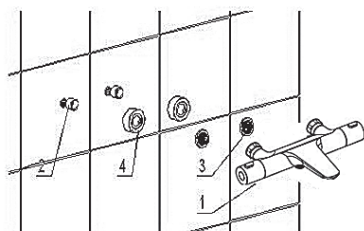
2. Włącz na krótko zimną i ciepłą wodę. Upewnij się, że w wodzie brak domieszek mechanicznych, następnie zamknij dopływ wody (nie zapomnij o zapewnieniu bezpiecznego odpływu wody do systemu kanalizacji).

3. Załóż na złączki mimośrodowe (2) nakładki dekoracyjne (4), umieść elementy filtrujące (3) wewnątrz wylotów korpusu baterii (1) i, stosując narzędzie z miękkimi

z piecyka. W przypadku różnicy ciśnienia pomiędzy zimną i ciepłą wodą ponad 1 atm. (103 kPa) może powstać szum w termostacie.

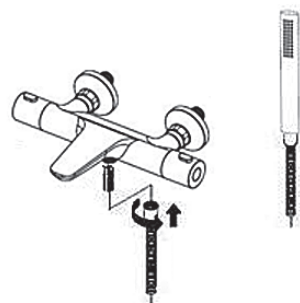
Uwaga! Producent zastrzega sobie prawo na wprowadzenie zmian do konstrukcji baterii bez wstępnego powiadomienia.

nakładkami (żeby nie uszkodzić pokrycia dekoracyjnego nakrętek baterii), podłącz korpus baterii.

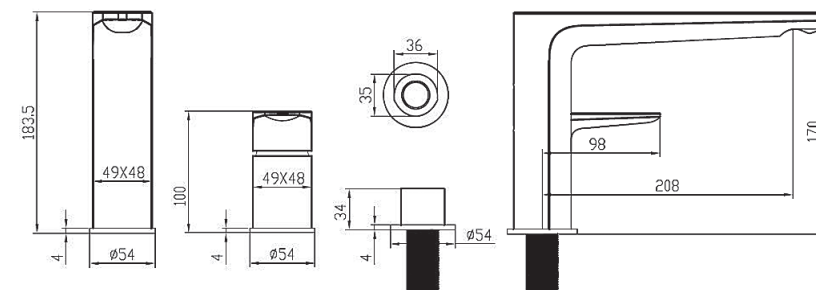


4. Sprawdź w położeniu zamkniętym szczelność wszystkich połączeń. W razie konieczności dokręć połączenia i wykonaj ich dodatkowe uszczelnienie (przed tym odłączając wodę od sieci wodociągowej).

5. Podłącz komplet prysznicowy



BATERIA WANNOWA/PYSZNICOWA, 3-OTWOROWA



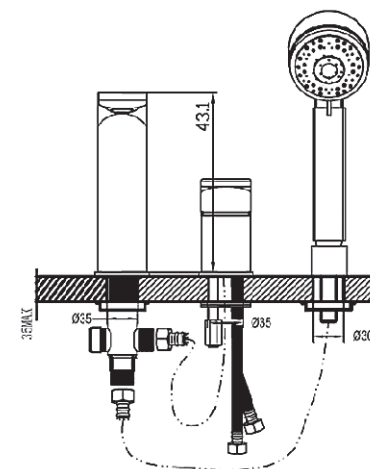
F5001300

Zakres roboczy ciśnienia w sieci wodociągowej wynosi 0,5–6,0 atm. (50–620 kPa). Zalecany zakres ciśnienia w sieci wodociągowej 2,0–5,0 atm. (206–515 kPa). Różnica ciśnienia ciepłej i zimnej wody może stanowić +/- 10%. W przypadku niezgodności parametrów ciśnienia w sieci

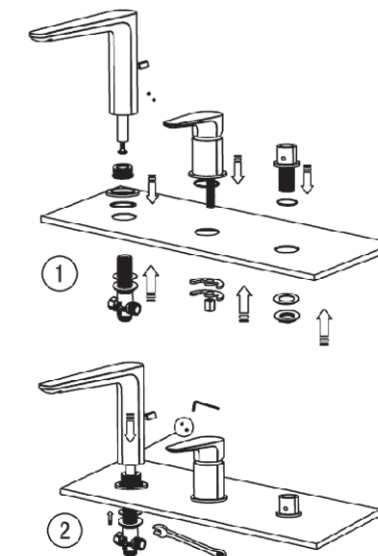
wodociągowej z wyżej podanymi wartościami na wlocie należy zamontować urządzenia podwyższenia/redukcji ciśnienia. Celem zapobiegania dostania się do wnętrza wyrobu domieszek mechanicznych (cząstek abrazyjnych) zaleca się montaż filtrów 100–300 mk.

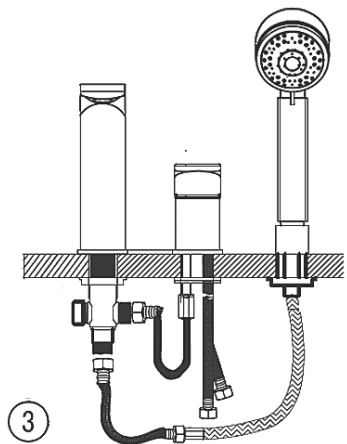
MONTAŻ BATERII

1. Przygotować otwory montażowe

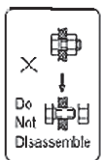


2. Zainstaluj mikser





UWAGA! Nie wolno rozbierać korpus!



ZALECENIA DO KONSERWACJI

Nierówny strumień wody, rozpryskiwanie wody, pojawienie się szumu są oznakami zabrudzenia perlatora. Zaleca się okresowe czyszczenie perlatora — w tym celu perlator należy zdjąć i przepłukać pod strumieniem wody. Ryzyko zabrudzenia perlatora, a także awarii wkładki baterii można znacznie obniżyć, jeżeli zamontować przed baterią na rury wodociągowe filtry 100–300 mk,

zapobiegające dostaniu się do wnętrza baterii cząstek obcych (rdza, piasek itd.) Żeby zapobiec pojawieniu się na korpusie baterii plam osadów wapiennych, baterię zaleca się regularnie czyścić. Korpus należy myć roztworem mydlanym, następnie opłukać wodą i wytrzeć do sucha suchą miękką tkaniną.

Pozostałości po mydle w płynie, żelu pod prysznic także mogą wywołać uszkodzenia pokrycia dekoracyjnego. W przypadku ich trafienia na korpus wyrobu należy dokładnie wymyć to miejsce czystą wodą.

Żeby nie uszkodzić powierzchni wyrobu, zabrania się używać do konserwacji środki i pasty ściernie.

Żeby zapobiec zmianie koloru pokrycia dekoracyjnego zabrania się używać do konserwacji środki chemiczne, zawierające agresywne chemiczne substancje: kwasy, zasady, aceton, chlorek amonu i inne składniki z chlorkiem.

Zaleca się okresowe (nie rzadziej niż 1 raz na rok) oczyszczenie elementów filtracyjnych na króćcach wlotowych baterii. W tym celu:

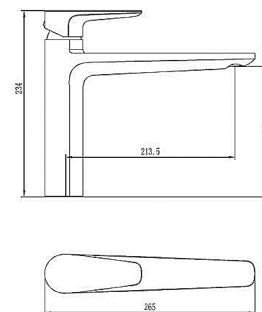
- odłączyć doprowadzenie zimnej i ciepłej wody
- przy pomocy narzędzia z miękkimi nakładkami (żeby nie uszkodzić dekoracyjne pokrycie nakrętek baterii) odłączyć korpus baterii od złączek mimośrodowych
- wyjmij elementy filtracyjne, wymyj je i włóż z powrotem
- zamontuj korpus baterii zgodnie z p. 3–4 Instrukcji Montażu.

CH

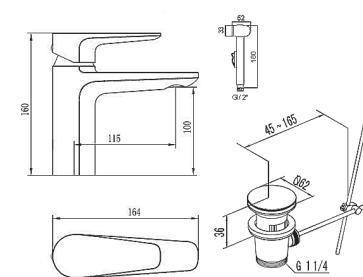
龙头安装说明书

面盆龙头、妇洗器龙头和厨房水槽龙头（用

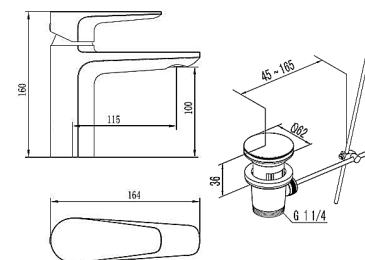
于水平表面安装）



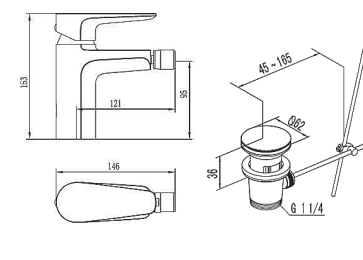
F5000000/F5200000



F5004000



F5002100/F5082100/F5282100



F5083100/F5283100

供水网络工作压力区间为0.5–6.0大气压（50–620千帕）。建议供水网络压力差为2.0–5.0大气压（206–515千帕）。冷热水压力差+/-10%左右。如供水网络压力参数不符合上述要求，需

安装增压阀/减压阀。
为避免杂质（磨料微粒）落入产品内部，建议安装100–300微米过滤器。

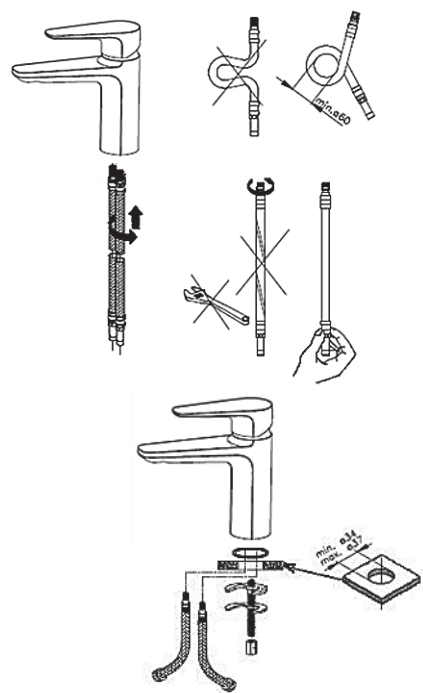
1、切断冷水供水

2、取下（拧下）起泡器（为避免初次通水时造成起泡器堵塞）。

3、使用配套提供的紧固件将龙头固定在卫浴产品上。

警告！拧紧固定螺母拧紧固定螺钉，2个额外的固定生产后，点击F5000000/F5200000必

要（3件）



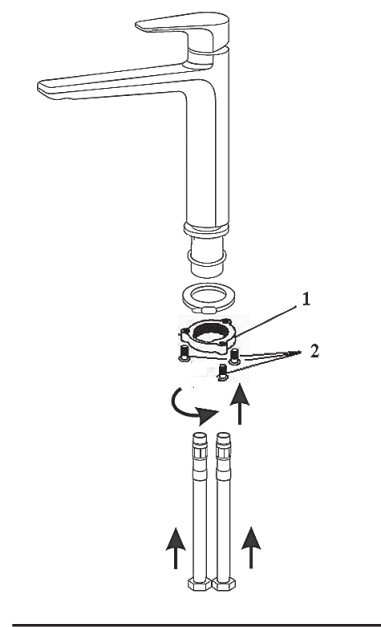
4. 将龙头与供水系统相连，打开供水系统，

检查龙头关闭状态下各连接部位的密闭性。

如有必要，可调整连接部位的松紧性和密闭性（请确保供水管道阀门处于关闭状态）。

5、打开冷水供水并稍微持续一段时间（以冲洗管道），然后切断供水并安装（拧上）

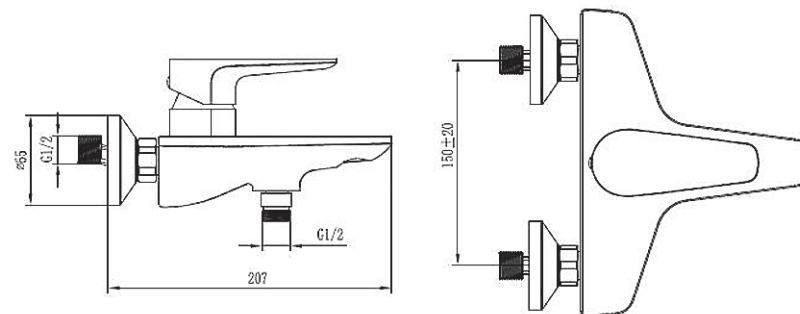
起泡器。



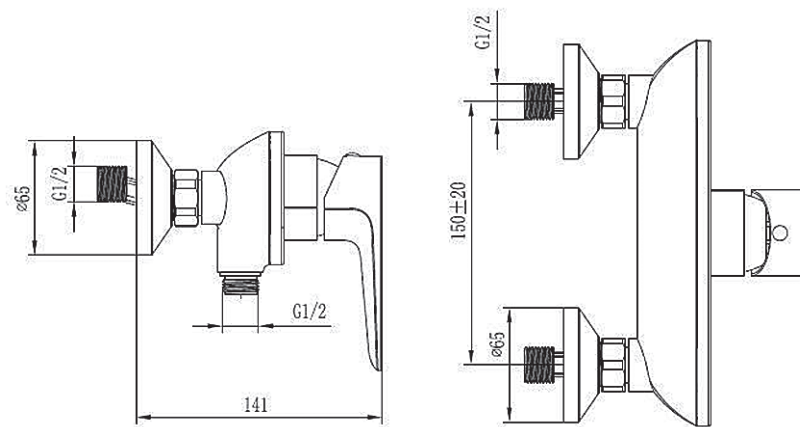
F5000000/F5200000

浴缸龙头/淋浴龙头/浴缸淋浴龙头(适用于垂

直表面安装)



F5010000/F5210000



F5020000/F5220000

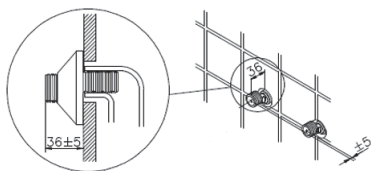
供水网络工作压力区间为0.5-6.0大气压（50-620千帕）。建议供水网络压力差为2.0-5.0大气压（206-515千帕）。冷热水压力差+/-10%左右。如供水网络压力参数不符合上述要求，需

安装增压阀/减压阀。

为避免杂质（磨料微粒）落入产品内部，建议安装100-300微米过滤器。

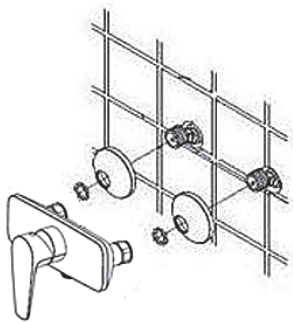
MONTAŽ BATERII

1. 关闭冷热水供水系统，将偏心螺丝安装在供水系统管道出口，先用绝缘材料将螺纹部分密封。调整偏心螺丝的位置，使其与龙头连接位置相符，同时确保龙头位置为水平安装的（偏心螺丝中心间距为150mm）



2. 取下（拧下）起泡器（为避免初次通水时造成起泡器堵塞）

3. 使用带有软质垫片的工具（为避免损坏龙头螺母装饰表面涂层）在偏心螺丝上安装装饰垫片，安装龙头主体。



4. 取下（拧下）起泡器（为避免初次通水时造成起泡器堵塞）

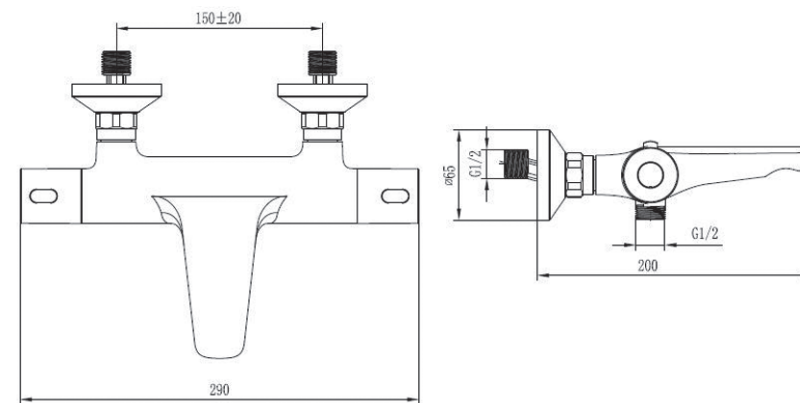
5. 使用带有软质垫片的工具（为避免损坏龙头螺母装饰表面涂层）在偏心螺丝上安装装饰垫片，安装龙头主体。



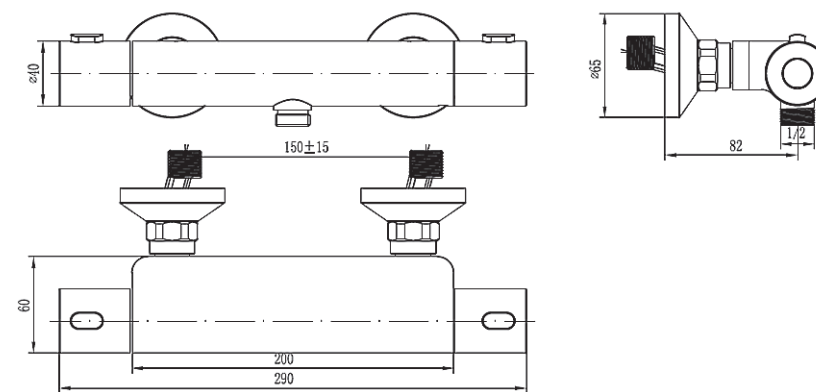
6. 安装（拧上）龙头起泡器。

7. 连接花洒软管和花洒喷头。

恒温浴缸/淋浴龙头



F5050000



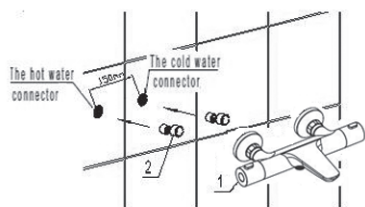
F5040000

供水网络工作压力区间为0.5-6.0大气压（50-620千帕）。建议供水网络压力差为2.0-5.0大气压（206-515千帕）。冷热水压力差+/-10%左右。如供水网络压力参数不符合上述要求，需安装增压阀/减压阀。

在热水供水网络中水温 $\leq 80^{\circ}\text{C}$ 。在冷水供水网络中推荐水温为 20°C ，在热水供水网络中为 60°C 。为避免杂质（磨料微粒）落入产品内部，建议安装100-300微米过滤器。

注意！在安装龙头前，请确保供水网络已正确连入：热水供给进水口位于龙头左侧，而冷水则从右侧进入。当安装带有气柱的龙头时需要了解从其出水的水压参数。当冷热水之间的水龙头的安装。

1. 关闭冷热水供水系统，将偏心螺丝（2）安装在供水系统管道出口，先用绝缘材料将螺纹部分密封。调整偏心螺丝的位置，使其与龙头（1）连接位置相符，同时确保龙头位置为水平安装。



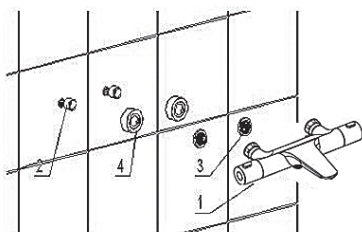
2. 打开冷热水供水并稍微持续一段时间，请确认水中无机械杂质，然后关闭供水（请勿忘记保障管道系统的安全排水）。

3. 在偏心螺丝（2）上安装装饰垫片（4），使用有软垫片（为避免损害龙头螺帽的装饰

压差超过1个大气压时（103千帕），在恒温器内可能会出现噪声。

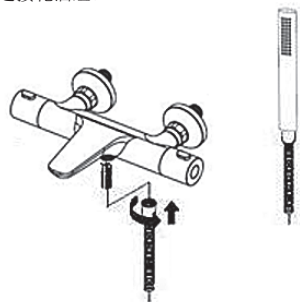
注意！在没有预先告知的情况下，制造商保留龙头构造更改的权力。

涂层）的工具将过滤网（3）放入龙头出水口内（1），安装龙头主体。

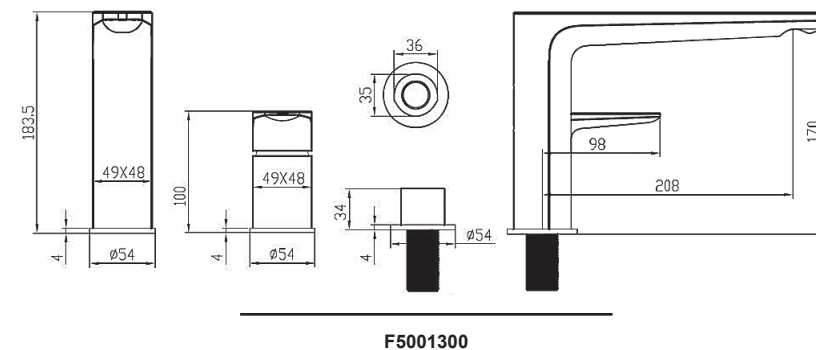


4. 打开供水系统。检查龙头关闭状态下各连接部位的密闭性。如有必要，可调整连接部位的松紧性和密闭性（请确保供水管道阀门处于关闭状态）。

5. 连接花洒组。



三孔浴缸/淋浴龙头

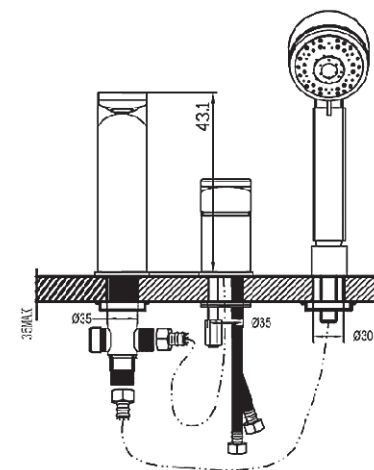


供水网络工作压力区间为0.5-6.0大气压（50-620千帕）。建议供水网络压力差为2.0-5.0大气压（206-515千帕）。冷热水压力差+/-10%左右。如供水网络压力参数不符合上述要求，需

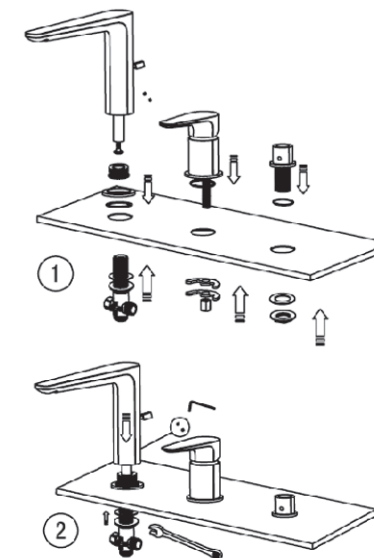
安装增压阀/减压阀。

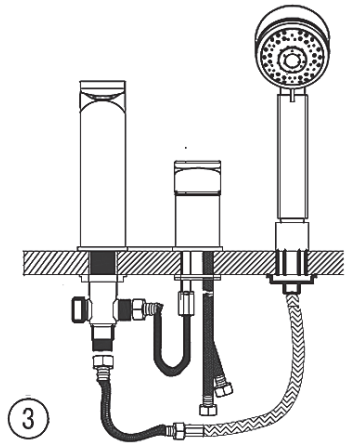
为避免杂质（磨料微粒）落入产品内部，建议安装100-300微米过滤器。

1. 准备龙头安装孔



2. 将龙头安装在浴缸上。





维护建议

总建议

为避免龙头主体出现石灰沉积斑点，建议定期清洁龙头。龙头主体要求使用洗涤剂清洁，然后用清水冲净，最后用柔软的干抹布擦干。

洗手液、洗发水和沐浴露的残留也会损害表面装饰涂层。如果产品表面粘上如上所述物质，请立即使用清水认真清洗被污染的地方。

为避免产品表层受损，禁止使用研磨工具或者磨砂膏进行产品护理。

为防止表面装饰涂层变色，在产品保养时禁

止使用含有酸、碱、丙酮、氯化铵及其他含氯成分的腐蚀性化学制剂。

厨房龙头、面盆龙头、妇洗器龙头、浴缸/淋浴龙头维护建议

水流不均匀，飞溅以及噪声均为起泡器太脏引起。建议定期拆下起泡器使用流动水进行冲洗。在安装龙头之前在供水管道上安装100-300微米过滤器可有效降低起泡器污染以及龙头阀芯损坏的风险，并防止其他微粒（锈斑、沙子等）落入龙头内部。

恒温浴缸淋浴龙头维护建议

建议定期（一年不少于一次）清洁位于龙头入水口处的过滤网。操作如下：

- 切断冷热水供给。
- 用有软垫片（避免损害龙头螺帽的装饰涂层）的工具将龙头主体和偏心轮转换器分离。
- 取出过滤网，将其清洗并重新安装好。
- 按照说明书安装部分的第3-4条，安装龙头的主体。

AM·PM

AM.PM AG Torstrasse 177 D-10115 Berlin
WWW.AMPM-WORLD.COM